

CQB磁力泵系列



流量范围
0.6-120m³/h



防滴漏
不污染场地



厂家直销
价格优势



材料优势
品质保证

防腐防漏 ◎ 万无一蚀

◎ 用 途

本产品广泛适用于：石油化工、制酸制碱、有色金属冶炼、汽车制造的酸洗工艺、稀土分离、农药、染料、医药、造纸、电镀、无线电等行业。

使用温度：-20℃-100℃。

◎设计特点

防漏设计

取消了轴封。利用磁力偶合间接驱动。完全消除了滴漏的烦恼。绝不污染使用场地。

由于泵的过流部分选用“氟塑料合金”制造。可连续输送任意浓度的酸、碱、强氧化剂等腐蚀介质而毫不受损。

工作原理

驱动装置采用主动磁铁联轴器直接装在电机轴上。泵室完全封闭。通过磁力偶合间接驱动泵轴上带磁铁的叶轮旋转结构紧凑、安全节能。

坚固耐用的泵体结构

虽然接触液体部分是氟塑料，但泵体基体是金属材料，故泵体可以承受部分管道的重量及机械性冲击，坚固耐用。

◎ 型号意义

CQB65-50-160FL/D (A)			
CQB	磁力驱动的离心泵	F	过流部件材质为氟塑料合金
65	泵进口直径是 65mm	L/D	长支架 / 短支架（无轴承箱）
50	泵出口直径是 50mm	A	表示区分代号（第二代产品）
160	叶轮名义直径是 160mm	B	表示区分代号（第三代产品）

全塑结构: n=2900r/min

设计压力: 0.6MPa

“*” 为标准参数

序号	型号	流量 m ³ /h	扬程 m	效率 %	汽蚀余量 m	进口×出口 mm	电机功率 kw	整机质量 kg
1	CQB16-12-50F	*0.6	2	8	9	16×12	0.025	5
		0.8	1.5	10				
2	CQB15-15-65F	*0.8	3.2	16	6	15×15	0.18	7
		1	2.8	18				
3	CQB20-15-75F	1	7	20	6	20×15	0.18	8
		*1.6	7	22				
4	CQB25-20-100F	1	10.5	25	6	25×20	0.37	12
		*2.5	10.5	28				
5	CQB32-20-110F	4	15	36	6	32×20	0.55	18
		*5.5	13	35				
6	CQB40-25-120F	4	15	36	5	40×25	0.75	35
		*6.3	15	42				
		8	12	42				
7	CQB40-40-100F	4	11	38	5	40×40	0.55	20
		*6	11	43				
		8	9	45				
8	CQB40-40-125F	4	19	35	3.7	40×40	1.1	40
		*6.5	17.5	42				
		9	16	40				
9	CQB50-32-125F	7	22	28	3.5	50×32	1.5	45
		*12	20	50				
		15	19	46				

短支架: n=2900r/min

设计压力: 1.6MPa

“*” 为标准参数

序号	型号	流量 m ³ /h	扬程 m	效率 %	汽蚀余量 m	进口×出口 mm	电机功率 kw	整机质量 kg
1	CQB50-32-125FD	7	22	28	3.5	50×32	2.2	70
		*12.5	20	42				
		15	19	46				
2	CQB50-32-160FD	7	33	30	3.5	50×32	4	90
		*12.5	32	39				
		15	29	41				
3	CQB65-50-150FS	15	26	40	4	65×50	4	100
		*20	25	48				
		25	24	52				
4	CQB65-50-160FS	15	32	38	4	65×50	4	100
		*17.5	32	40				
		20	29	47				
5	CQB65-50-180FS	6	37	22	4	65×50	5.5	120
		*8	36	28				
		10	33	30				
6	CQB65-40-250FB	15	82	35	4	65×40	18.5	315
		*25	80	41				
		30	75	44				
7	CQB80-65-125FD	35	22	51	4	80×65	7.5	175
		*50	20	56				
		60	18	55				
8	CQB80-65-160FD	35	34	45	4	80×65	11	260
		*50	32	60				
		60	28	52				

续上表

短支架: n=2900r/min

设计压力: 1.6MPa

“*”为标准参数

序号	型号	流量 m ³ /h	扬程 m	效率 %	汽蚀余量 m	进口×出口 mm	电机功率 kw	整机质量 kg
9	CQB80-50-200FD	35	52	50	4	80×50	18.5	320
		*50	50	60				
		60	45	60				
10	CQB80-50-250FB	35	82	45	5	80×50	30	390
		*50	80	51				
		60	75	53				
11	CQB100-80-160FD	70	34	53	5	100×80	18.5	260
		*100	32	58				
		120	30	60				
12	CQB100-65-200FB	70	52	55	4.5	100×80	30	390
		*100	50	61				
		120	46	64				

长支架: n=2900r/min

设计压力: 1.6MPa

“*”为标准参数

序号	型号	流量 m ³ /h	扬程 m	效率 %	汽蚀余量 m	进口×出口 mm	电机功率 kw	整机质量 kg
1	CQB50-32-125FA	7	22	28	3.5	50×32	2.2	105
		*12.5	20	42				
		15	19	46				
2	CQB50-32-160FA	7	33	30	3.5	50×32	4	140
		*12.5	32	39				
		15	29	41				
3	CQB50-32-200FA	7	52	20	3.5	50×32	7.5	210
		*12.5	50	31				
		15	48	35				
4	CQB65-50-160FL	15	33	41	4	65×50	7.5	210
		*25	32	51				
		30	29	55				
5	CQB65-40-200FA	15	51	41	4	65×40	11	250
		*25	50	48				
		30	49	54				
6	CQB80-65-160FA	35	34	45	4	80×65	11	285
		*50	32	60				
		60	28	52				
7	CQB80-50-200FA	35	52	50	4	80×50	18.5	320
		*50	50	60				
		60	45	60				
8	CQB100-80-160FL	70	34	53	5	100×80	18.5	300
		*100	32	58				
		120	30	60				

注: 1. 磁力泵禁止输送含固体颗粒杂质的液体。禁止空运转。

2. 介质比重(密度)大于1.3g/cm³, 需适当增加配套功率。

3. 当介质含HF氢氟酸或其他一些特殊介质时需更换部分配件材质。

4. 尽量选用与本表相同或相近的参数, 若不在本表范围之内, 本厂可通过技术改进实现。

5. 使用工况点流量过小时, 出口应接回流管, 具体可咨询公司技术部门。

IMD氟塑料磁力泵系列



流量范围
3-200T/H



无泄漏
安全无泄漏



厂家直销
价格优势



材料优势
品质保证

◎ 用 途

IMD系列磁力泵，流量：1~160m³/h;扬程17~62m，适用于输送强腐蚀，易燃、易爆、有毒、易挥发的化学介质。

适用温度：-20℃~100℃

转速: n=2900r/min

设计压力: 1.6MPa

“*”为标准参数

序号	型号	流量 m ³ /h	扬程 m	效率 %	汽蚀余量 m	进口×出口 mm	电机功率 kw	整机质量 kg
1	IMD32-20-125F	2	21	18	3	32×20	1.5	
		*3.2	20	22				
		5.5	18	20				
2	IMD32-20-160F	2	33	20	4	32×20	2.2	
		*3.2	32	25				
		5.5	30	22				
3	IMD40-25-130FA	4	21	25	3	40×25	3	85
		*6	20	32				
		8	18	33				
4	IMD40-25-140FA	4	27	25	3	40×25	3	85
		*6	26	32				
		8	24	33				
5	IMD40-25-150FA	4	31	25	3	40×25	3	85
		*6	30	32				
		8	28	33				
6	IMD40-25-160FA	4	35	25	3	40×25	3	85
		*6	34	31				
		8	32	32				
7	IMD40-25-165FA	4	37	25	3	40×25	3	85
		*6	36	29				
		8	34	30				
8	IMD40-25-170FA	4	40	25	3	40×25	4	90
		*6	39	28				
		8	36	29				
9	IMD40-25-185F	0.7	39	5	3	40×25	3	85
		*1	39	7				
		2	38	28				
10	IMD40-25-230F	4	62	15	3	40×25	7.5	170
		*6	60	20				
		10	57	32				
11	IMD50-40-140F	8	28	27	3.5	50×40	5.5	140
		*15	26	40				
		20	23	41				
12	IMD50-40-150F	8	32	25	3.5	50×40	5.5	140
		*15	30	38				
		20	27	39				
13	IMD50-40-160F	8	37	23	3.5	50×40	5.5	140
		*15	36	36				
		20	33	39				
14	IMD50-40-165F	8	40	28	3.5	50×40	5.5	140
		*15	39	40				
		20	36	43				
15	IMD50-32-200F	7	52	20	3.5	50×32	7.5	170含座
		*12.5	50	31				
		15	47	38				
16	IMD50-32-195F	5	51	25	3.5	50×32	7.5	170含座
		*7	50	28				
		10	48	33				
17	IMD65-50-120F	20	21	40	4	65×50	5.5	135
		*30	15	50				
		35	12	50				

续上表

短支架: $n=2900r/min$ 设计压力: $1.6MPa$

“*”为标准参数

序号	型号	流量 m^3/h	扬程 m	效率 %	汽蚀余量 m	进口×出口 mm	电机功率 kw	整机质量 kg
18	IMD65-50-130F	20	20	45	4	65×50	5.5	135
		*30	19	55				
		35	17	56				
19	IMD65-50-165F	20	35	40	4	65×50	7.5	145
		*30	33	54				
		35	30	52				
20	IMD65-40-200F	15	52	25	4	65×40	11	300含座
		*25	50	37				
		35	45	42				
21	IMD80-65-120F	35	19	35	4	80×65	11	300含座
		*60	17	51				
		70	13	48				
22	IMD80-65-140F	35	28	35	4	80×65	11	300含座
		*60	25	46				
		70	22	46				
23	IMD80-50-200F	35	52	50	4	80×50	18.5	335含座
		*50	50	55				
		60	45	56				
24	IMD100-80-125F	70	22	60	4.5	100×80	15	330含座
		*100	20	65				
		120	17	64				
25	IMD100-80-160F	60	34	50	5	100×80	30	435含座
		*100	32	60				
		120	27	62				
26	IMD100-80-180F	60	42	50	5	100×80	30	435含座
		*100	40	60				
		120	35	62				
27	IMD125-100-160F	80	22	50	6	125×100	30	660含座
		*120	20	56				
		140	15	56				
28	IMD125-100-200F	100	40	50	6	125×100	37	680含座
		120	37	56				
		*160	32	56				

- 注: 1. 磁力泵禁止输送含固体颗粒杂质的液体。禁止空运转。
 2. 介质比重(密度)大于 $1.3g/cm^3$, 需适当增加配套功率。
 3. 当介质含HF氢氟酸或其他一些特殊介质时需更换部分配件材质。
 4. 尽量选用与本表相同或相近的参数, 若不在本表范围之内, 本厂可通过技术改进实现。
 5. 使用工况点流量过小时, 出口应接回流管, 具体可咨询公司技术部门。

◎ 结构说明

IMD系列氟塑料合金磁力泵, 结构统一。采用独特的后拉式设计, 维护、检修简便。

按主轴支撑方式:

(1) 双支撑结构: 泵盖和隔离套两端各设置-滑动轴承, 转动部件主轴的两端支撑于两轴承上。(2) 单支撑结构: 泵盖上设置-滑动轴承, 主轴中段支撑于该轴承上, 主轴的两端联结叶轮和转子。

按底座:

(1) 无底座: 型号及参数”表中无“含座”标记项的常规泵无底座,
 (2) 带底座: 型号及参数”表中“含座”标记项的常规泵均配底座。用户特殊需求时, 所有规格均可配底座。

按配套电机型式:

(1) 配置B5型电机: 常规出厂产品均配置B5型普通电机。
 (2) 配置B35型电机: 部分规格产品输送高比重介质时配套B35型电机, 具体事项咨询本公司。

ZMD自吸式磁力泵系列



流量范围
3-60m³/h



无泄漏
安全无泄漏



厂家直销
价格优势



材料优势
品质保证

◎ 用 途

ZMD自吸式磁力泵广泛适用于石油化工、有色金属冶炼、农药、制酸制碱、造纸、酸洗工艺、稀土分离、电镀、电子等行业，是目前磁力泵品种中结构最新颖的产品。其高效节能、安全实用。

该型式泵专为各种化工耐腐蚀行业低槽位输送易燃易爆、易挥发类化学介质工况而研制。

适用温度：-20℃~80℃。

转速: n=2900r/min

“*”为标准参数

序号	型号	流量 m ³ /h	扬程 m	效率 %	汽蚀余量 m	进口×出口 mm	自吸高度 m	自吸时间 s	电机功率 kw	整机质量 kg
1	40ZMD-32F	3	34	16	3	40×25	3	150	4	125
		*6	32	24						
		10	28	20						
2	50ZMD-32F	8	34	25	3	50×50	3	180	5.5	180
		*15	32	44						
		20	28	44						
3	50ZMD-45F	8	49	21	3	50×50	3	180	7.5	170
		*12.5	48	35						
		15	47	40						
4	65ZMD-32F	20	34	40	3.5	65×50	3	200	7.5	200
		*30	32	52						
		35	28	48						
5	65ZMD-45F	20	45	40	4.5	65×40	3	200	11	290
		*25	45	44						
		35	40	53						
6	80ZMD-32F	35	34	50	3.5	80×65	3	200	11	280
		*60	32	55						
		65	28	50						
7	80ZMD-45F	35	46	38	4.5	80×65	3	200	18.5	320
		*50	45	50						
		60	40	48						

◎ 核心技术

新型氟塑料合金自吸泵 (专利号 : ZL200820038727.9)

新型氟塑料合金磁力泵 (专利号 : ZL200820038729.8)

IHF氟塑料离心泵系列



流量范围
1-720 m³/h



运转稳
运转非常稳



厂家直销
价格优势



材料优势
品质保证

◎ 用 途

本产品广泛适用于：汽车制造中的酸洗、喷漆工艺；有色金属冶炼中的电解液输送；离子膜烧碱项目中的氯水、废水处理和加酸等工艺流程。

适用温度：-20℃~150℃。

◎核心技术

专利名称：防腐衬塑叶轮
专利号：ZL200820038733.4

◎设计特点

标准化设计

IHF离心泵参照国际标准，结合国家相关标准设计制造。其性能、额定性能点和尺寸等效采用国际标准ISO2858.

国家标准号：

GB5662轴向吸入磁力泵（16bar）标记、性能和尺寸

GB5656离心泵技术要求（II）

专利衬里工艺

本体和泵盖均采用金属（HT200）基体内衬氟塑料，叶轮采用金属嵌件（WCB）外包氟塑料合金压制成型。

优点：耐腐蚀性范围广，强度高，经久耐用

可靠的机械密封

轴封采用先进的外装式波纹管机械密封，静环选用氧化铝（99.99%）陶瓷，动环采用四氟填充材料（或根据用户特殊工况专配其他材质）

优点：防腐耐磨、密封性好、安装简便，易维护。

表一：配二级电机 n=2900r/min

设计压力：1.6MPa

“*”为标准参数

序号	型号	流量 m ³ /h	扬程 m	效率 %	汽蚀余量 m	进口×出口 mm	电机功率 kw	整机质量 kg
1	IHF25-20-125	2	20.5	25	2.5	25×20	1.1	75
		*3.2	20	32				
		5.5	18	46				
2	IHF25-20-160	2	33	18	2.5	25×20	2.2	85
		*3.2	32	25				
		5.5	30	32				
3	IHF25-20-250	2	80	12	2.5	25×20	7.5	225
		*3.6	80	18				
		5.5	78	26				
4	IHF32-20-125	2	20.5	25	2.5	32×20	1.1	75
		*3.2	20	32				
		5.5	18	46				
5	IHF32-20-200	2	51	11	3	32×20	4	140
		*3.2	50	18				
		5.5	49	20				
6	IHF40-25-125	*6.3	20	30	2.5	40×25	1.5	75
		8	20	31				
		10	18	32				
7	IHF40-25-160	*6.3	32	30	3	40×25	3	124
		8	32	31				
		10	30	32				
8	IHF40-25-200	*6.3	50	20	3	40×25	5.5	170
		8	50	23				
		10	48	30				
9	IHF40-32-250	*6.3	80	20	5	40×32	11	255
		8	80	24				
		12	78	34				
10	IHF50-32-125	7	22	47	3.2	50×32	2.2	110
		*12.5	20	52				
		15	16	50				
11	IHF50-32-160	7	33	35	3.2	50×32	4	135
		*12.5	32	47				
		15	30	47				
12	IHF50-32-200	7	51	28	3.2	50×32	7.5	180
		*12.5	50	40				
		15	49	48				
13	IHF50-32-250	7	80	21	5	50×32	11	255
		*12.5	80	34				
		15	77	38				
14	IHF65-50-125	15	22	46	3.5	65×50	3	135
		*25	20	61				
		35	16	67				
15	IHF65-50-160	15	33	45	3.5	65×50	5.5	155
		*25	32	56				
		35	30	65				
16	IHF65-40-200	15	52	35	3.5	65×40	11	210
		*25	50	51				
		35	46	48				
17	IHF65-40-250	15	82	33	3.5	65×40	18.5	360
		*25	80	48				
		35	72	50				

续上表

表一：配二级电机 n=2900r/min

设计压力：1.6MPa

“*”为标准参数

序号	型号	流量 m ³ /h	扬程 m	效率 %	汽蚀余量 m	进口×出口 mm	电机功率 kw	整机质量 kg
18	IHF65-40-315	15	127	35	4	65×40	37	475
		*25	125	40				
		35	112	38				
19	IHF80-65-125	35	22	52	4	80×65	5.5	195
		*50	20	65				
		60	18	70				
20	IHF80-65-160	35	33	60	4	80×65	11	228
		*50	32	64				
		60	27	53				
21	IHF80-50-200	35	52	55	4	80×50	15	250
		*50	50	63				
		60	45	55				
22	IHF80-50-250	35	82	48	4.5	80×50	30	480
		*50	80	56				
		60	72	50				
23	IHF80-50-315	35	127	45	5	80×50	45	
		*50	125	50				
		60	112	48				
24	IHF100-80-125	65	22	62	4.5	100×80	11	245
		*100	20	65				
		120	17	68				
25	IHF100-80-160	65	35	65	5	100×80	15	250
		*100	32	70				
		110	26	65				
26	IHF100-65-200	65	51	62	5	100×65	30	480
		*100	50	68				
		120	43	56				
27	IHF100-65-250	65	82	60	5	100×65	45	550
		*100	80	65				
		120	65	70				
28	IHF100-65-315	65	127	55	5.5	100×65	75	860
		*100	125	60				
		120	112	58				
29	IHF125-80-160	100	38	57	5	125×80	30	460
		*160	32	64				
		180	26	52				
30	IHF125-100-200	120	55	63	6	125×100	55	660
		*200	50	65				
		220	45	62				
31	IHF125-100-250	120	86	54	6	125×100	75	850
		*200	80	68				
		210	65	61				

注：1. 禁止空运转。可输送固含量15%以内，允许最大颗粒粒径1-2mm以内。

2. 介质比重（密度）大于1.3g/cm³，需适当增加配套功率。

3. 当介质含HF氢氟酸或其他一些特殊介质时需更换机封材质。

4. 尽量选用与本表相同或相近的参数，若不在此表范围之内，本厂可通过技术改进实现。

5. 使用工况点流量过小时，出口应接回流管，具体可咨询公司技术部门。

表二：配四级电机 n=1450r/min

设计压力：1.6MPa

“*”为标准参数

序号	型号	流量 m ³ /h	扬程 m	效率 %	汽蚀余量 m	进口×出口 mm	电机功率 kw	整机质量 kg
1	IHF40-32-250	*3	20	15	5	40×32	1.5	
		4	20	20				
		6	19.5	30				
2	IHF50-32-125	3.5	4.5	40	3.2	50×32	0.55	
		*6.3	5	45				
		7.5	4	42				
3	IHF50-32-160	3.5	9	30	3.2	50×32	0.55	
		*6.3	8	40				
		7.5	7.5	40				
4	IHF50-32-200	3.5	12.8	22	3.2	50×32	1.1	
		*6.3	12.5	33				
		7.5	12.3	40				
5	IHF50-32-250	3.5	20	15	5	50×32	1.5	
		*6.3	20	30				
		7.5	19.3	32				
6	IHF65-50-125	7.5	3.8	40	3.5	65×50	0.55	
		*12.5	5	55				
		17.5	4	61				
7	IHF65-50-160	7.5	8.8	40	3.5	65×50	1.1	
		*12.5	8	51				
		17.5	7.5	60				
8	IHF65-40-200	7.5	13	30	3.5	65×40	1.5	
		*12.5	12.5	46				
		17.5	11.5	42				
9	IHF65-40-250	7.5	20.5	28	3.5	65×40	3	
		*12.5	20	43				
		17.5	18	45				
10	IHF65-40-315	7.5	32.5	35	4	65×40	5.5	
		*12.5	32	40				
		17.5	30	38				
11	IHF80-65-125	17.5	5.5	50	4	80×65	1.1	
		*25	5	64				
		30	4.5	68				
12	IHF80-65-160	17.5	8.3	58	4	80×65	1.5	
		*25	8	62				
		30	6.8	50				
13	IHF80-50-200	17.5	13	48	4	80×50	2.2	
		*25	12.5	57				
		30	11.3	48				
14	IHF80-50-250	17.5	20.5	43	4.5	80×50	5.5	
		*25	20	51				
		30	11.3	45				
15	IHF80-50-315	17.5	32.5	45	5	80×50	7.5	
		*25	32	50				
		30	30	48				
16	IHF100-80-125	32.5	5.5	60	4.5	100×80	1.5	
		*50	5	64				
		60	4.3	65				
17	IHF100-80-160	32.5	8.8	62	5	100×80	2.2	
		*50	8	69				
		55	6.5	62				
18	IHF100-65-200	32.5	12.8	62	5	100×65	5.5	
		*50	12.5	68				
		60	10.8	56				

表二：配四级电机 n=1450r/min

设计压力：1.6MPa

“*”为标准参数

序号	型号	流量 m ³ /h	扬程 m	效率 %	汽蚀余量 m	进口×出口 mm	电机功率 kw	整机质量 kg
19	IHF100-65-250	32.5	20.5	60	5	100×65	5.5	
		*50	20	65				
		60	16.3	70				
20	IHF100-65-315	32.5	32.5	55	5.5	100×65	11	
		*50	32	60				
		60	30	58				
21	IHF125-80-160	50	9.5	55	5	125×80	5.5	
		*80	8	62				
		90	6.5	50				
22	IHF125-100-200	60	13.8	60	6	125×100	11	
		*100	12.5	64				
		110	11.3	60				
23	IHF125-100-250	60	21	53	6	125×100	15	
		*100	20	69				
		120	19	71				
24	IHF125-100-315	60	32.5	55	6	125×100	22	570
		*100	32	60				
		110	30	58				
25	IHF125-100-400	60	54	40	5.5	125×100	37	675
		*100	50	54				
		120	48	60				
26	IHF150-125-250	120	22	60	5	150×125	22	500
		*200	20	65				
		240	18	64				
27	IHF150-125-315	120	35	54	5	150×125	45	700
		*200	32	63				
		240	30	62				
28	IHF150-125-400	120	55	50	5.5	150×125	75	1180
		*200	50	62				
		240	47	62				
29	IHF200-150-250	240	22	60	5.5	200×150	45	700
		*400	20	68				
		480	17	62				
30	IHF200-150-315	240	36	55	5.5	200×150	75	1180
		*400	32	64				
		480	29	63				
31	IHF200-150-400	240	55	52	6	200×150	110	1420
		*400	50	64				
		480	46	64				
32	IHF250-200-250	360	23	55	6	250×200	90	1310
		*600	20	60				
		720	18	58				
33	IHF250-200-315	360	35	55	6	250×200	110	1600
		*600	32	60				
		720	28	58				
34	IHF250-200-400	360	53	50	6.5	250×200	132	
		*600	50	65				
		720	45	68				
35	IHF300-250-315	500	35	50	7	300×250	132	
		*800	32	65				
		920	28	60				
36	IHF300-250-400	620	48	60	8	300×250	200	
		*1000	45	68				
		1200	40	68				

IHF (D) 氟塑料离心泵系列

◎ 用 途

本产品广泛适用于：汽车制造中的酸洗、喷漆工艺；有色金属冶炼中的电解液输送；离子膜烧碱项目中的氯水、废水处理和加酸等工艺流程。

适用温度：-20℃~100℃。

◎设计特点

IHF(D)型离心泵是IHF型离心泵的派生产品，是为满足IHF离心泵性能要求同时受工作场地限制而研制的产品。所有过流部件均采用氟塑料或氟塑料合金制造，耐腐蚀范围广；基体采用金属制造，承压能力强；轴封采用先进的WB2型外装式波纹管机械密封，密封性能可靠；采用短支架直连结构，叶轮轴与电机轴采用可靠的莫氏锥度传递扭矩，泵机占地面积小。

流量范围：2-180m³ /h

卧式直连结构定制空心轴电机。



配二级电机 n=2900r/min

设计压力: 1.6MPa

“*”为标准参数

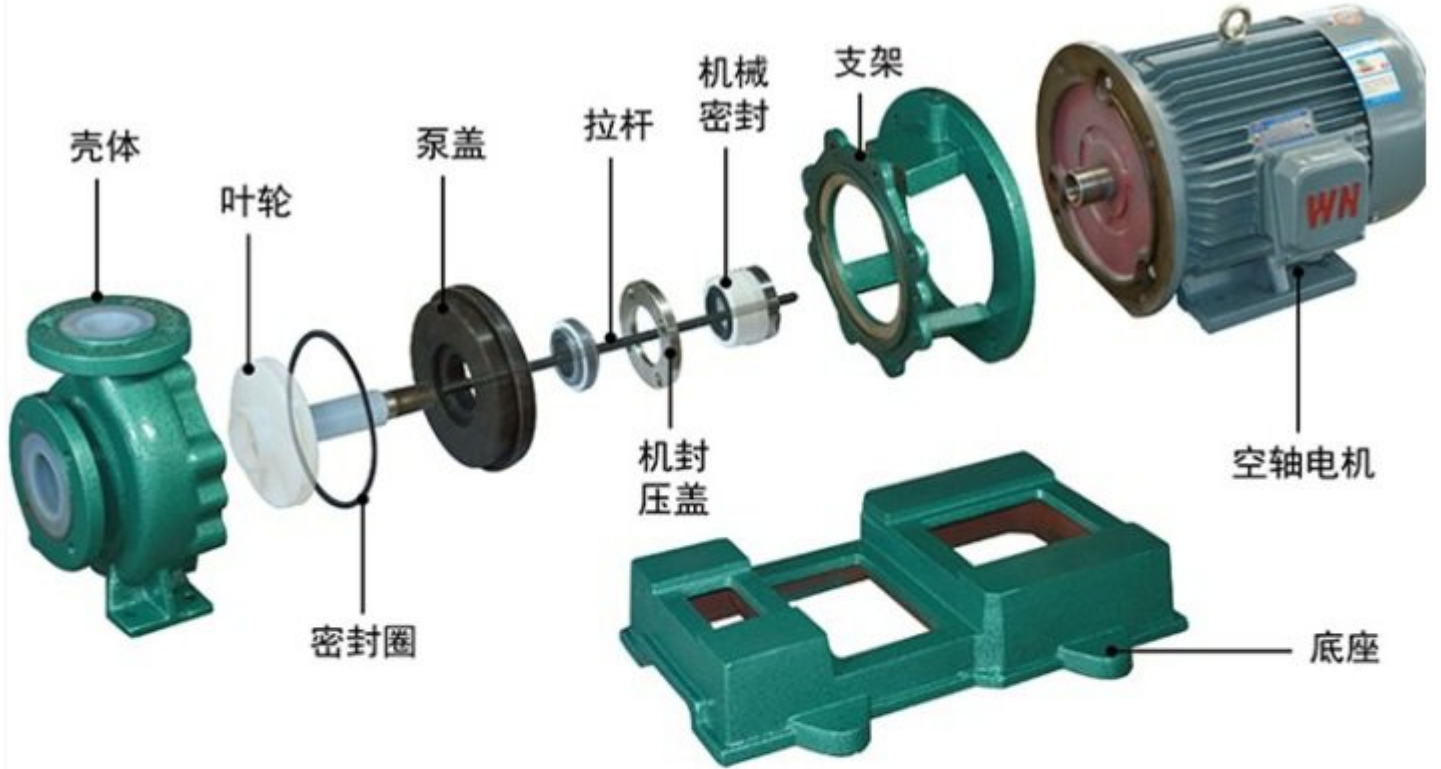
序号	型号	流量 m ³ /h	扬程 m	效率 %	汽蚀余量 m	进口×出口 mm	电机功率 kw	整机质量 kg
1	IHF25-20-125 (D)	2	20.5	25	2.5	25×20	1.5	45
		*3.2	20	32				
		5.5	18	46				
2	IHF32-20-125 (D)	2	20.5	25	2.5	32×20	1.5	45
		*3.2	20	18				
		5.5	18	46				
3	IHF40-25-125 (D)	*6.3	20	30	2.5	40×25	1.5	45
		8	20	30				
		10	18	32				
4	IHF40-25-160 (D)	*6.3	32	30	3	40×25	3	85
		8	32	31				
		10	30	32				
5	IHF40-25-200 (D)	*6.3	50	20	3	40×25	5.5	130
		8	50	23				
		10	48	30				
6	IHF40-32-250 (D)	*6.3	80	20	5	40×32	11	195
		8	80	24				
		12	78	34				
7	IHF50-32-125 (D)	7	22	47	3.2	50×32	3	90
		*12.5	20	52				
		15	16	50				
8	IHF50-32-160 (D)	7	33	35	3.2	50×32	4	95
		*12.5	32	47				
		15	30	47				
9	IHF50-32-200 (D)	7	51	28	3.2	50×32	7.5	135
		*12.5	50	40				
		15	49	48				
10	IHF50-32-250 (D)	7	80	21	5	50×32	11	195
		*12.5	80	34				
		15	77	38				
11	IHF65-40-200 (D)	15	52	35	3.5	65×40	11	150
		*25	50	51				
		35	16	48				
12	IHF65-40-250 (D)	15	82	35	3.5	65×40	18.5	250
		*25	80	48				
		35	16	50				
13	IHF65-50-125 (D)	15	22	46	3.5	65×50	3	90
		*25	20	61				
		35	16	67				
14	IHF65-50-160 (D)	15	33	45	3.5	65×50	5.5	125
		*25	32	56				
		35	30	65				
15	IHF80-65-125 (D)	35	22	52	4	80×65	5.5	125
		*50	20	65				
		60	18	70				
16	IHF80-65-160 (D)	35	22	60	4	80×65	11	160
		*50	32	64				
		60	27	53				
17	IHF80-50-200 (D)	35	52	55	4	80×50	15	180
		*50	50	63				
		60	45	55				
18	IHF80-50-250 (D)	35	82	48	4.5	80×50	30	390
		*50	80	56				
		60	72	50				
19	IHF100-80-125 (D)	65	22	62	4.5	100×80	11	180
		*100	20	65				
		120	17	68				

配二级电机 n=2900r/min

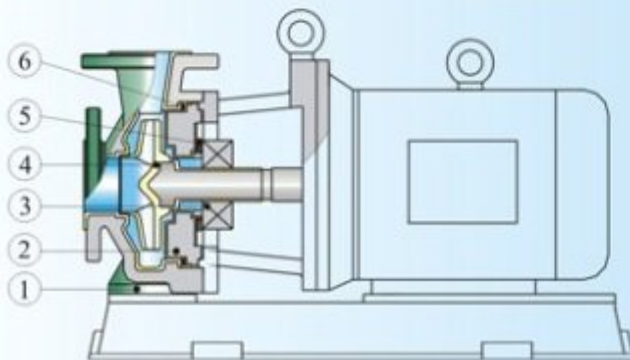
设计压力: 1.6MPa

“*” 为标准参数

20	IHF100-80-160 (D)	65	32	65	5	100×80	18.5	200
		*100	32	70				
		110	26	65				
21	IHF100-65-200 (D)	65	51	62	5	100×65	30	400
		*100	50	68				
		120	43	56				
22	IHF125-80-160 (D)	100	38	57	5	125×80	30	380
		*160	32	64				
		180	26	52				



结构与材料



1	泵体	HT200衬F46/PFA
2	泵盖	氟塑料合金/PFA
3	机械密封	碳化硅、硬质合金
4	叶轮	HT200衬F46/PFA
5	机封压盖	1Cr18Ni9Ti
6	密封圈	氟橡胶

结构说明

- 1、泵整体采用短支架直联结构，叶轮轴与电机轴利用螺纹拉杆锁紧。
- 2、叶轮与机械密封处轴为一体结构，其与电机轴利用莫氏锥度传递扭矩
- 3、轴封采用WB2型外装式波纹管机械密封。
- 4、检修维护，更换配件时需拆卸电机后部的防护罩。
- 5、配套电机的主轴为特制空心轴，电机型式为B35型电机。
- 6、本系列泵均配套二级电机，转速2900r/min。

FSB、FSB (D)

氟塑料离心泵系列



流量范围
1-120 T / H



运转稳
运转很稳定



厂家直销
价格优势

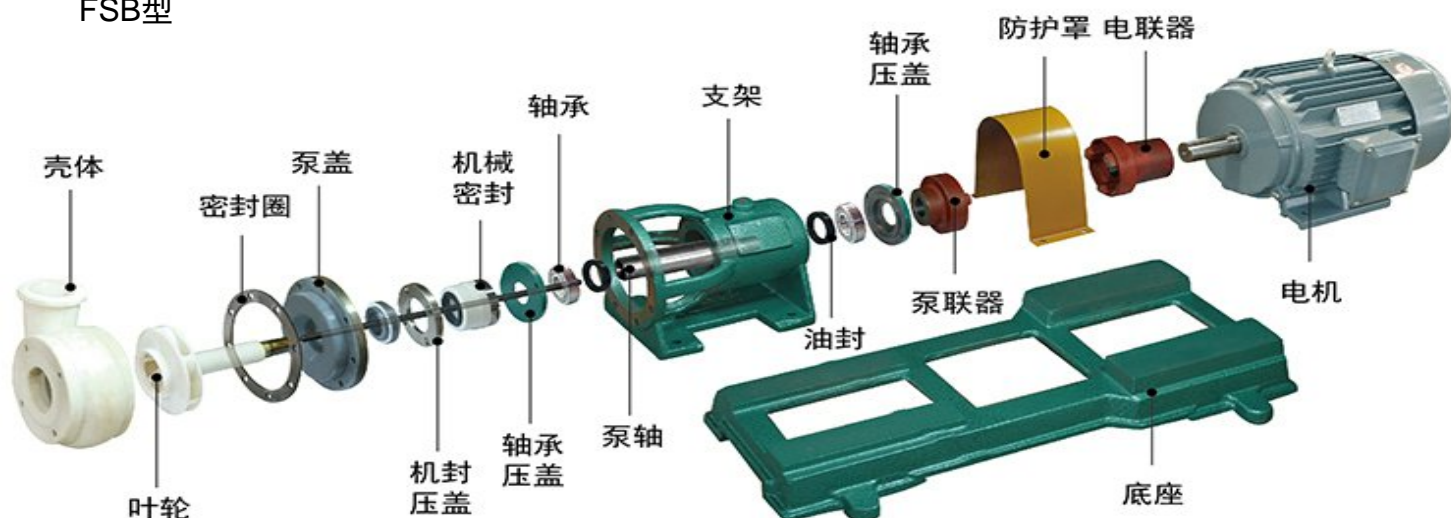


材料优势
品质保证

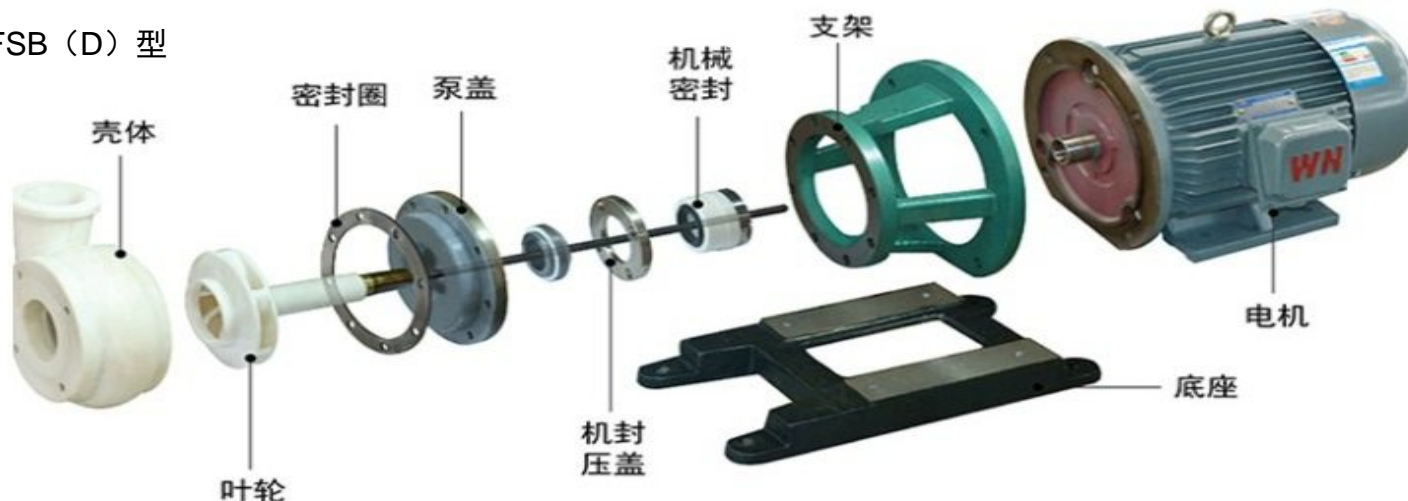
■ 组装结构

W

FSB型



FSB (D) 型



结构说明

FSB和FSB (D) 泵相同点:

1、除80FSB- 40、80FSB 55、100FSB -32规格外，均为全塑结构泵。

2、叶轮与机械密封处轴为一体结构，其与电机轴利用莫氏锥度传递扭矩，轴封采用WB2型外装式波纹管机械密封。3、主体过流部件可配备多种材质:氟塑料、氟塑料合金、聚乙烯，客户可根据输送工况确定性价比高的材质。4、两种型号的泵体、叶轮、泵盖、机械密封等部件均可互换。FSB和FSB (D)泵不同点:1、FSB型离心泵

(1)托架式结构，可根据介质比重配套不同功率的电机。(2)采用脂润滑轴承，轴承箱无需另加机油。2、FSB (D)型离心泵

(1)泵整体采用短支架直联结构，叶轮轴与电机轴利用螺纹拉杆锁紧。(2)配套电机的主轴为特制空心轴，电机型式为B35型电机。(3)检修维护，更换配件时需拆卸电机后部的防护罩。

FSB型: n=2900r/min

设计压力: 0.6MPa

“*”为标准参数

序号	型号	流量 m ³ /h	扬程 m	效率 %	汽蚀余量 m	进口×出口 mm	电机功率 kw	整机质量 kg
1	25FSB-25	2	25	22	3	25×25	1.5	48
		*3.6	25	30				
		6	23	41				
2	40FSB-15	3.5	15	33	3	40×32	3	75
		*5	15	45				
		8	10	48				
3	40FSB-20	6	22	30	3	40×32	3	75
		*10	20	42				
		12	17	48				
4	40FSB-30	6	31	22	3	40×32	3	75
		*10	30	36				
		12	28	38				
5	50FSB-20	8	21	40	3	50×32	3	75
		*12.5	20	52				
		15	17	52				
6	50FSB-25	8	26	38	3	50×32	3	75
		*12.5	25	48				
		15	22	48				
7	50FSB-30	8	31	35	3	50×32	3	75
		*12.5	30	46				
		*15	30	46				
8	65FSB-32	17	33	42	3	65×50	5.5	125
		*25	32	56				
		30	30	58				
9	80FSB-20	35	21	55	3.5	80×65	5.5	125
		*50	20	65				
		60	17	68				
10	80FSB-25	35	26	53	3.5	80×65	7.5	130
		*50	25	64				
		60	23	68				
11	80FSB-30	35	32	58	3.5	80×65	7.5	160
		*50	30	64				
		60	28	64				
12	80FSB-40	35	41	53	3.5	80×50	11	210
		*45	40	63				
		55	36	60				
13	80FSB-50	35	52	55	3.5	80×50	15	210
		*50	50	63				
		60	45	55				
14	80FSB-55	35	56	50	4	80×50	18.5	230
		*50	55	60				
		60	49	55				
15	100FSB-32	65	35	65	3.5	100×80	15	250
		*100	32	70				
		110	26	65				

FSB (D) 型: n=2900r/min

设计压力: 0.6MPa

“*” 为标准参数

序号	型 号	流量 m ³ /h	扬程 m	效率 %	汽蚀余量 m	进口×出口 mm	电机功率 kw	整机质量 kg
1	40FSB-15 (D)	3.5	15	33	3	40×32	3	55
		*5	15	45				
		10	8	48				
2	40FSB-20 (D)	6	22	30	3	40×32	3	55
		*10	20	42				
		12	17	48				
3	40FSB-30 (D)	6	31	22	3	40×32	3	55
		*10	30	36				
		12	28	38				
4	50FSB-20 (D)	8	21	40	3	50×32	3	55
		*12.5	20	52				
		15	17	52				
5	50FSB-25 (D)	8	26	38	3	50×32	3	55
		*12.5	25	48				
		15	22	48				
6	50FSB-30 (D)	8	31	35	3	50×32	3	55
		12.5	30	46				
		*15	30	46				
7	65FSB-32 (D)	15	33	42	3	65×50	5.5	125
		*25	32	56				
		30	30	58				
8	80FSB-20 (D)	35	21	55	3.5	80×65	5.5	125
		*50	20	65				
		60	17	68				
9	80FSB-25 (D)	35	26	53	3.5	80×65	7.5	130
		*50	25	64				
		60	23	68				
10	80FSB-30 (D)	35	32	58	3.5	80×65	7.5	130
		*50	30	64				
		60	28	64				

注: 1. 禁止空运转。可输送固含量15%以内, 允许最大颗粒粒径1-2mm以内。

2. 介质比重(密度)大于1.3g/cm³, 需适当增加配套功率。

3. 当介质含HF氢氟酸或其他一些特殊介质时需更换机封材质。

4. 尽量选用与本表相同或相近的参数, 若不在本表范围之内, 本厂可通过技术改进实现。

5. 使用工况点流量过小时, 出口应接回流管, 具体可咨询公司技术部门。

GF衬氟管道泵

◎设计特点

标准化设计

GF型管道式耐腐蚀离心泵产品的标记、性能和尺寸均采用JB/T6878.1-93，制造技术条件采用JB/T6878.2-93，并参照国内同类产品的先进标准设计。

产品特点

- 1、GF系列氟塑料管道泵为立式结构，进出口口径相同，且位于同一中心线上；
- 2、叶轮直接与电机轴连接，高效、节能、低噪音，能有效的平衡泵运转产生的径向和轴向负荷；
- 3、轴封采用先进的外装式波纹管机械密封静环选用氧化铝陶瓷，动环采用四氟填充材料（根据用户特殊工况专配其他材质），耐磨耐腐，密封性好，有效的增长了机械密封的使用寿命；
- 4、结构简单，易维护，占地面积小，在检修更换叶轮、密封等易损件时，无需拆卸管道。

◎用途

本产品广泛适用于：石油、化工、冶金、电力、造纸、烟气脱硫、除尘、食品制药和合成纤维等部门。

适用温度：-20℃~150℃。

◎核心技术

专利名称：防腐衬塑叶轮

专利号：ZL200820038733.4



流量范围

6-120 m³/h 结构简单 占地面积小



省空间



厂家直销

价格优势



材料优势

品质保证

配二级电机 n=2900r/min

设计压力: 1.6MPa

“*”为标准参数

序号	型号	流量 m ³ /h	扬程 m	效率 %	汽蚀余量 m	进口×出口 mm	电机功率 kw	整机质量 kg
1	40GF-20	8	20	31	2.5	40×40	1.5	50
		*6.3	20	30				
		10	18	32				
2	40GF-32	8	32	31	3.5	40×40	3	82
		*6.3	32	30				
		10	30	32				
3	50GF-20	7	22	40	3.5	50×50	2.2	84
		*12.5	20	45				
		15	16	42				
4	50GF-32	7	33	33	3.5	50×50	4	88
		*12.5	32	45				
		15	30	45				
5	50GF-50	7	51	28	3.5	50×50	7.5	135
		*12.5	50	40				
		15	49	48				
6	50GF-80	7	80	20	5	50×50	11	180
		*12.5	80	30				
		15	77	38				
7	65GF-20	15	22	47	3.5	65×65	3	83
		*25	20	52				
		35	16	57				
8	65GF-32	15	33	38	3.5	65×65	5.5	118
		*25	32	47				
		35	30	57				
9	65GF-50	15	52	30	3.5	65×65	11	178
		*25	50	45				
		35	46	42				
10	65GF-80	15	82	30	3.5	65×65	18.5	
		*25	80	42				
		35	72	44				
11	80GF-20	35	22	42	4	80×80	5.5	126
		*50	20	55				
		60	18	60				
12	80GF-32	35	33	45	4	80×80	11	180
		*50	32	50				
		60	27	39				
13	80GF-50	35	52	43	4	80×80	18.5	220
		*50	50	55				
		60	45	43				
14	100GF-20	65	22	57	4.5	100×100	11	192
		*100	20	60				
		120	17	63				
15	100GF-32	65	35	57	5	100×100	18.5	240
		*100	32	62				
		110	26	65				
16	100GF-50	65	51	54	5	100×100	30	340
		*100	50	60				
		120	43	48				

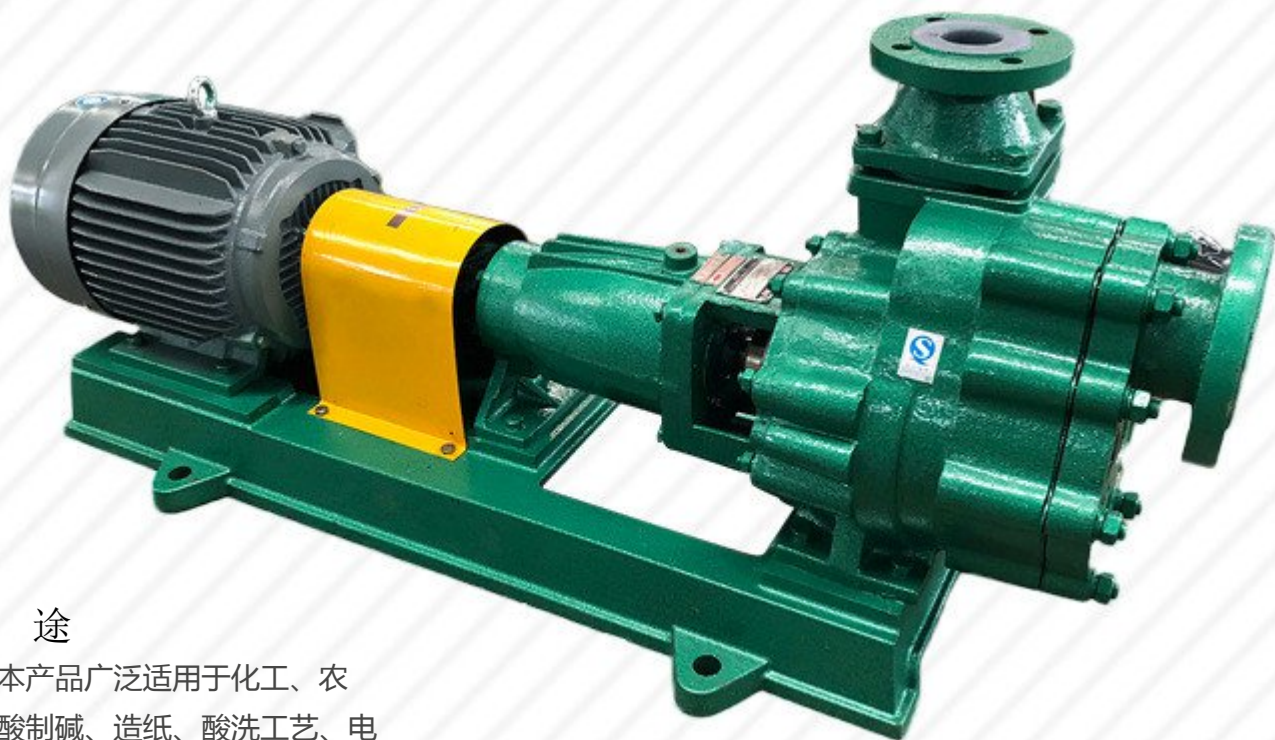
FZB

自吸式离心泵系列

流量范围：1.5-110 m³/h

自吸高度：1-3m

◎ 核心技术
新型氟塑料合金自吸泵（专利号：ZL200820038727.9）



◎ 用途

本产品广泛适用于化工、农药、制酸制碱、造纸、酸洗工艺、电子等行业。

适用温度：-20°C~80°C。

◎ 设计特点

专利产品

FZB系列氟塑料合金自吸泵，是本公司自主研发的专利产品。主体结构是在IHF离心泵的基础上，配置双蜗壳自吸式泵体，实现其自吸功能。总体结构简单、通用性强。

耐腐耐压

过流部件采用氟塑料、氟塑料合金制造，耐腐蚀性能优异。基体采用金属制造，耐压能力强。

操作简便

专为低槽位工况研制，泵机安装于槽罐上方，安装操作、检修维护非常简便。自吸高度可根据介质密度在1至3米内确定。

n=2900r/min

“*” 为标准参数

序号	型号	流量 m ³ /h	扬程 m	效率 %	汽蚀余量 m	进口×出口 mm	自吸高度 m	自吸时间 s	电机功率 kw	整机质量 kg
1	25FZB-20L	1.5	19	10	3	25×25	1	180	2.2	65
		*3.6	18	20						
		6	16	30						
2	40FZB-20	5	22	35	3	40×40	1	180	3	47
		*8	20	42						
		12	17	40						
3	40FZB-30L	5	32	24	3.5	40×50	3	150	4	160
		*8	30	48						
		12	28	45						
4	50FZB-20	8	22	35	3	50×50	1	180	3	47
		*12	20	42						
		15	17	40						
5	50FZB-30L	8	32	24	3.5	50×50	3	150	4	160
		*12	30	48						
		15	28	45						
6	50FZB-45L	8	47	24	3.5	50×32	3	150	7.5	210
		*12	45	35						
		15	43	32						
7	50FZB-70L	8	72	20	4	50×32	3	150	15	320
		*12	70	26						
		25	65	39						
8	65FZB-18L	15	20	40	3.5	65×50	3	180	4	178
		*25	18	48						
		35	15	48						
9	65FZB-30L	15	32	40	4	65×50	3	200	7.5	210
		*25	30	55						
		35	27	48						
10	65FZB-45L	15	47	30	4	65×40	3	180	11	300
		*25	45	42						
		35	38	44						
11	65FZB-70L	15	72	30	4	65×40	3	180	30	530
		*25	70	41						
		35	65	42						
12	80FZB-18L	30	19	42	3.5	80×65	3	180	5.5	210
		*40	18	47						
		50	16	49						
13	80FZB-30L	35	32	54	4.5	80×65	3	150	11	284
		*50	30	58						
		60	25	48						
14	80FZB-45L	35	47	45	4.5	80×65	3	180	15	330
		*50	45	53						
		60	42	46						
15	80FZB-70L	35	72	45	5	80×50	3	200	30	550
		*50	70	50						
		60	65	43						
16	100FZB-30L	65	32	54	6	100×80	3	150	18.5	390
		*100	30	60						
		110	26	54						
17	100FZB-45L	65	46	48	6	100×80	3	150	30	500
		*100	45	55						
		110	40	48						

UHB-ZK 砂浆泵系列

◎ 用 途

本产品广泛适用于：酸碱、盐、油类、食品饮料、酒类、有机溶剂等液体，尤其适用于输送含细颗粒状的强腐蚀性液体。

适用温度：-20°C~80°C。

◎ 设计特点

耐腐蚀耐磨 UHB-ZK型系列砂浆泵为悬臂式单级、单吸离心泵，其过流部件采用钢衬超高分子量聚乙烯制造，具有较强的耐腐蚀性、卓越的耐磨性、抗蠕变性（耐环境应力开裂），同时采用金属基体结构，提高了产品承压能力。

多功能 一种泵能适应各种不同的工况。如：既可以传送酸、碱类清液或料浆，也可以输送冶炼行业各种腐蚀性矿浆，还可以输送硫酸行业各类稀酸、环保行业的各类污水等。

多种密封 该系列泵采用多种密封方式：K型动力密封、单端面机械密封和双端面机械密封，可根据具体工况条件选用。



流量范围
2-960 m³/h



耐腐蚀耐磨
半开式叶轮
超高分子材料



厂家直销
价格优势



材料优势
品质保证

配二级电机 n=2900r/min

设计压力: 1.6MPa

“*”为标准参数

序号	型号	流量 m ³ /h	扬程 m	效率 %	汽蚀余量 m	进口×出口 mm	电机功率 kw	整机质量 kg
1	UHB-ZK32/5-25	3	26	20	2.5	32×25	2.2	95
		*5	25	23				
		8	21	25				
2	UHB-ZK40/10-20	5	22	18	3	40×40	3	100
		*10	20	28				
		12	18	30				
3	UHB-ZK40/10-30	5	32	18	3	40×40	4	105
		*10	30	36				
		12	27	30				
4	UHB-ZK50/20-20	12	22	30	3	50×40	4	130
		*20	20	37				
		25	17	40				
5	UHB-ZK50/20-30	12	32	30	3	50×40	5.5	150
		*20	30	36.5				
		25	28	40				
6	UHB-ZK50/15-50	10	52	30	3.5	50×40	11	300
		*15	50	35				
		20	45	37				
7	UHB-ZK50/15-80	10	82	30	4	50×40	18.5	450
		*15	80	35				
		20	75	37				
8	UHB-ZK65/30-20	20	13	34	3.5	65×50	5.5	150
		*30	20	36				
		35	18	40				
9	UHB-ZK65/30-30	20	32	34	3.5	65×50	7.5	150
		*30	30	37				
		35	18	40				
10	UHB-ZK65/30-50	20	52	30	3.5	65×50	15	280
		*30	50	35.5				
		35	47	38				
11	UHB-ZK65/25-80	15	82	35	4.5	65×50	18.5	450
		*25	80	40				
		35	72	40				
12	UHB-ZK80/45-35	30	37	33	3.5	80×65	15	260
		*45	35	40				
		55	30	36				
13	UHB-ZK80/50-20	35	22	32	4	80×65	11	250
		*50	20	39				
		60	17	30				
14	UHB-ZK80/50-30	35	32	33	3.5	80×65	15	250
		*50	30	40				
		60	25	36				
15	UHB-ZK80/50-50	35	52	33	4	80×65	18.5	280
		*50	50	41				
		55	45	38				
16	UHB-ZK80/50-80	35	82	40	5	80×65	30	540
		*50	80	50				
		60	72	48				
17	UHB-ZK100/60-35	50	37	38	4	100×80	18.5	345
		*60	35	40				
		80	30	42				
18	UHB-ZK100/60-50	50	52	37	4	100×80	22	380
		*60	50	40				
		70	45	42				

续上表

序号	型 号	流量 m ³ /h	扬程 m	效率 %	汽蚀余量 m	进口×出口 mm	电机功率 kw	整机质量 kg
19	UHB-ZK100/100-40	70	45	41	4	100×80	30	440
		*100	40	40				
		110	35	33				
20	UHB-ZK100/100-80	65	82	45	5.5	100×80	55	700
		*100	80	55				
		120	65	50				
21	UHB-ZK125/140-28	70	32	35	5	125×100	30	400
		*140	28	46				
		150	22	35				

配四级电机 n=1450r/min

设计压力: 1.6MPa

“*”为标准参数

序号	型 号	流量 m ³ /h	扬程 m	效率 %	汽蚀余量 m	进口×出口 mm	电机功率 kw	整机质量 kg
1	UHB-ZK50/15-32	10	34	25	3.5	50×40	5.5	
		*15	32	32				
		20	28	30				
2	UHB-ZK50/15-50	10	52	23	4	50×40	11	
		*15	50	28				
		20	45	26				
3	UHB-ZK65/25-32	20	34	32	4	65×50	7.5	
		*25	32	40				
		30	28	37				
4	UHB-ZK65/25-50	20	52	35	4.5	65×50	15	
		*25	50	42				
		30	45	38				
5	UHB-ZK80/50-32	35	34	40	4.5	80×65	11	
		*50	32	48				
		60	28	46				
6	UHB-ZK80/50-50	35	52	30	5	80×65	30	
		*50	50	36				
		60	45	35				
7	UHB-ZK100/100-32	70	34	40	5	100×80	22	
		*100	32	47				
		120	28	44				
8	UHB-ZK125/100-65	65	70	40	5.5	125×100	55	870
		*100	65	38				
		120	60	35				
9	UHB-ZK150/200-50	120	53	32	5	150×125	75	
		*200	50	50				
		250	45	47				
10	UHB-ZK150/200-80	120	83	40	7	150×125	90	
		*200	80	52				
		250	70	55				
11	UHB-ZK150/250-30	120	34	45	4	150×125	45	840
		*250	30	55				
		300	26	50				
12	UHB-ZK200/300-80	220	83	45	7.5	200×150	132	
		*300	80	52				
		380	70	58				
13	UHB-ZK200/400-25	240	28	55	5.5	200×150	75	1180
		*400	25	64				
		500	20	60				

续上表

14	UHB-ZK200/400-32	240	39	55	5.5	200×150	75	1180
		*400	32	62				
		500	26	60				
15	UHB-ZK200/400-50	240	55	55	6	200×150	90	
		*400	50	65				
		460	45	63				
16	UHB-ZK250/600-32	360	35	71	6	250×200	110	1680
		*600	32					
		720	28					
17	UHB-ZK250/600-50	360	53	69	6	250×200	160	
		*600	50					
		720	46					
18	UHB-ZK250/800-32	480	35	71	7.4	250×200	132	1680
		*800	32					
		960	28					
19	UHB-ZK250/800-50	480	53	70	7.6	250×200	200	
		*800	50					
		960	46					
20	UHB-ZK300/1000-32	620	35	72	8.5	300×250	160	
		*1000	32					
		1200	28					
21	UHB-ZK300/1000-50	620	53	71	8.5	300×250	250	
		*1000	50					
		1200	46					
22	UHB-ZK300/1200-32	760	35	73	9.5	300×250	200	
		*1200	32					
		1440	28					
23	UHB-ZK300/1200-50	760	53	72	9.6	300×250	315	
		*1200	50					
		1440	46					
24	UHB-ZK350/1400-32	920	35	72	6.1	350×300	250	
		*1400	32					
		1680	27					
25	UHB-ZK350/1400-50	920	53	70	6.1	350×300	355	
		*1400	50					
		1680	45					
26	UHB-ZK350/1600-32	1100	35	72	6.7	350×350	250	
		*1600	32					
		1920	27					
27	UHB-ZK350/1600-50	1100	53	71	6.7	350×350	400	
		*1600	50					
		1920	45					

注:

1. 允许输送固含量15%以上，最大粒径2-3mm的介质。
2. 标配材质为超高分子量聚乙烯，耐磨性能较氟塑料好，耐腐蚀性能次之，根据介质情况可换衬氟材质。
3. 标配K型动力密封（外接冷却水），固含量低可用改良型不加冷却水K型密封。另有WB2机封、集装式机封配置。具体配置与我司人员沟通选配。

MFY-I 耐腐耐磨泵系列



◎ 用 途

本产品广泛适用于：酸碱、盐、油类、食品饮料、酒类、有机溶剂等液体，尤其适用于输送含细颗粒状的强腐蚀性液体。

适用温度：-20℃~80℃。

◎设计特点

无泄漏负压装置压滤机泵在引进国外离心泵最新技术的基础上，结合公司多年生产经验改进而成。密封采用负压装置：轴密封处处于泵吸入口处，吸入口属于负压环境，因此泵在运行时，大气压高于轴封处压力，可有效保证泵的密封性能，使轴封处基本达到无泄漏。

长支架结构采用长支架结构、非刚性联接方式。泵运转时产生的轴向力大部分由泵轴承箱的轴承承受，电机承受的轴向力减小，延长了泵与电机的使用寿命。

无堵塞采用轴向进口，径向出口方式，叶轮采用半开式、流道宽，在输送含有颗粒的浆料时不易堵塞，抗结晶、耐颗粒。

序号	型号	流量 m ³ /h	扬程 m	效率 %	功率 kw		进口×出口 mm	整机质量 kg
					轴功率	配套功率		
1	40MFY8-20-I	4	22	25	0.96	3	40×32	200
		*8	20	30	1.45			
		10	17	32	1.45			
2	40MFY8-30-I	4	32	25	1.39	4	40×32	220
		*8	30	30	2.2			
		10	27	32	2.3			
3	50MFY15-30-I	10	32	30	2.9	5.5	50×40	250
		*15	30	38	3.22			
		18	27	40	3.31			
4	50MFY15-50-I	10	52	25	5.66	11	50×40	300
		*15	50	30	6.81			
		18	45	32	6.9			
5	65MFY30-30I	20	32	32	5.45	7.5	65×50	320
		*30	30	40	6.12			
		35	27	42	6.13			
6	65MFY30-50-I	20	52	30	9.44	15	65×50	330
		*30	50	35	11.67			
		35	45	37	11.59			
7	80MFY50-30-I	35	35	38	8.78	15	80×65	335
		*50	30	46	8.88			
		60	28	45	10.17			
8	80MFY50-50-I	35	52	38	13.04	22	80×65	385
		*50	50	44	15.47			
		60	46	46	16.34			
9	100MFY100-30-I	70	38	43	16.85	30	100×80	473
		*100	30	47	17.38			
		110	26	41	19			
10	100MFY100-50-I	70	58	42	26.33	37	100×80	493
		*100	50	45	30.26			
		110	45	46	29.3			

FYH液下泵系列

序号	型号	流量 (m ³ /h)	扬程 (m)	转速 (r/min)	轴功率 (kw)	电机功率 (kw)	效率 (%)	伸入容器长度 (m)
1	25FYH-25	7.2	25	2900	1.6	3	45	0.5, 1, 1.5
2	50FYH-25	25			3.15	4	54	0.5, 1, 1.5
3	80FYH-25	50			5.2	7.5	64	0.5, 1, 1.5

◎ 用 途

本产品广泛适用于输送酸碱、有机溶剂、强氧化剂等腐蚀性介质。

适用温度：-20℃~85℃。

◎ 设计特点

FYH型氟塑料液下泵是长轴式立式离心泵，其接触液体部分全部由氟塑料合制而成，具有耐腐蚀范围广、效率高、重量轻、不需要灌液即能抽送、维修方便等特点。



IH不锈钢离心泵系列

◎设计特点

标准化设计

IH化工离心泵参照国际标准，结合国家相关标准设计制造。其性能、额定性能点和尺寸等效采用国家标准ISO2858

国家标准号 GB/T5662轴向吸入离心泵(16bar)标记、性能和尺寸GB/T5656离心泵技术要求(II)

◎用途

本产品广泛应用于:石油化工、制酸制碱、有色金属冶炼、汽车制造的酸洗工艺、稀土分离、农药、染料、医药、造纸、电镀等行业，适用于输送清液或则含有少量颗粒(固含量 $\leq 10\%$)的腐蚀性介质。

适用温度: $0^{\circ}\text{C} - 150^{\circ}\text{C}$

◎多种密封

该系类泵根据不用的介质工况采用多种密封方式:外装式波纹管机械密封，单端面内装机械密封，双端面内装机械密封，集装式双端面机械密封，内装高温高压波纹管机械密封。机械密封材质根据介质的不同选用不同的材质。防腐耐磨、密封性能好、安装简便、易维护。



流量范围

1-400T/H



运转稳

运转非常稳



厂家直销

价格优势



材料优势

品质保证

配二级电机n=2900r/min

“*”为标准参数

序号	型号	流量 m ³ /h	扬程 m	效率 %	汽蚀余量 m	进口×出口 mm	电机功率 kw	整机质量 kg
1	IH25-20-125	2	20.5	17	2.5	25×20	1.1	100
		*3.2	20	24				
		5.5	18	38				
2	IH25-20-160	2	32	14	2.5	25×20	2.2	120
		*3.2	32	21				
		5.5	28	27				
3	IH25-20-200	2	49	12	3	25×20	4	140
		*3.2	50	16				
		5.5	45	22				
4	IH32-25-125	2	20.5	17	2.5	32×25	1.1	105
		*3.2	20	24				
		5.5	18	38				
5	IH32-25-160	2	32	14	2.5	32×25	2.2	125
		*3.2	32	21				
		5.5	28	27				
6	IH32-25-200	2	49	12	3	32×25	4	145
		*3.2	50	16				
		5.5	45	22				
7	IH40-25-125	6.3	20	31	2.5	40×25	1.5	106
		*8	20	34				
		10	18	39				
8	IH40-25-160	4	33	22	3	40×25	3	120
		*6.3	32	31				
		8	30	37				
9	IH40-25-200	6.3	50	28	3	40×25	5.5	165
		*8	48	33				
		10	47	37				
10	IH40-32-250	6.3	80	20	5	40×32	11	260
		*8	80	24				
		12	78	34				
11	IH50-32-125	7	22	38	3.2	50×32	2.2	110
		*12.5	20	48				
		15	18	48				
12	IH50-32-160	7	34	31	3.2	50×32	4	125
		*12.5	32	46				
		15	30	48				
13	IH50-32-200	7	52	28	3.2	50×32	7.5	180
		*12.5	50	40				
		15	50	45				
14	IH50-32-250	7	80	21	5	50×32	11	260
		*12.5	80	34				
		15	77	38				
15	IH65-50-125	15	22	46	3.5	65×50	3	115
		*25	20	61				
		35	16	67				
16	IH65-50-160	15	33	41	3.5	65×50	5.5	155
		*25	32	56				
		35	30	62				
17	IH65-40-200	15	52	35	3.5	65×40	11	245
		*25	50	51				
		35	46	56				
18	IH65-40-250	15	82	28	3.5	65×40	18.5	320
		*25	80	40				
		35	72	46				
19	IH65-40-315	15	127	35	4	65×40	37	460
		*25	125	40				
		35	112	38				
20	IH80-65-125	35	22	60	4	80×65	5.5	155
		*50	20	67				
		60	18	64				

序号	型 号	流量 m ³ /h	扬程 m	效率 %	汽蚀余量 m	进口×出口 mm	电机功率 kw	整机质量 kg
21	IH80-65-160	35	33	54	4	80×65	11	235
		*50	32	63				
		60	27	65				
22	IH80-50-200	35	52	52	4	80×50	15	260
		*50	50	61				
		60	45	64				
23	IH80-50-250	35	82	47	4.5	80×50	30	450
		*50	80	56				
		60	72	59				
24	IH80-50-315	35	127	45	5	80×50	45	575
		*50	125	50				
		60	112	48				
25	IH100-80-125	60	22	46	4.5	100×80	15	235
		*100	20	59				
		90	17	61				
26	IH100-80-160	65	35	57	5	100×80	18.5	285
		*100	32	62				
		110	26	61				
27	IH100-65-200	65	51	52	5	100×65	30	435
		*100	50	60				
		110	42	52				
28	IH100-65-250	65	82	55	5	100×65	45	575
		*100	80	62				
		115	65	57				
29	IH100-65-315	65	127	55	5.5	100×65	75	860
		*100	125	60				
		120	112	58				
30	IH125-80-160	100	38	57	5	125×80	30	430
		*160	32	64				
		170	26	52				
31	IH125-100-200	120	55	57	6	125×100	55	685
		*200	50	64				
		220	44	60				
32	IH125-100-250	120	86	54	6	125×100	75	850
		*200	80	68				
		210	65	61				
33	IH125-100-315	120	127	55	6.5	125×100	132	
		*200	125	60				
		220	112	58				

配四级电机 n=1450r/min

“*”为标准参数

序号	型 号	流量 m ³ /h	扬程 m	效率 %	汽蚀余量 m	进口×出口 mm	电机功率 kw	整机质量 kg
1	IH40-32-250	3	20	15	5	40×32	1.5	
		*4	20	20				
		6	19.5	30				
2	IH50-32-125	3.5	4.5	40	3.2	50×32	0.55	
		*6.3	5	45				
		7.5	4	42				
3	IH50-32-160	3.5	9	30	3.2	50×32	0.55	
		*6.3	8	40				
		7.5	7.5	40				
4	IH50-32-200	3.5	12.8	22	3.2	50×32	1.1	
		*6.3	12.5	33				
		7.5	12.3	40				
5	IH50-32-250	3.5	20	15	5	50×32	1.5	
		*6.3	20	30				
		7.5	19.3	32				

序号	型号	流量 m ³ /h	扬程 m	效率 %	汽蚀余量 m	进口×出口 mm	电机功率 kw	整机质量 kg
6	IH65-50-125	7.5	3.8	40	3.5	65×50	0.55	
		*12.5	5	55				
		17.5	4	61				
7	IH65-50-160	7.5	8.8	40	3.5	65×50	1.1	
		*12.5	8	51				
		17.5	7.5	60				
8	IH65-40-200	7.5	13	30	3.5	65×40	1.5	
		*12.5	12.5	46				
		17.5	11.5	42				
9	IH65-40-250	7.5	20.5	28	3.5	65×40	3	
		*12.5	20	43				
		17.5	18	45				
10	IH65-40-315	7.5	32.5	35	3.5	65×40	5.5	
		*12.5	32	40				
		17.5	30	38				
11	IH80-65-125	17.5	5.5	50	4	80×65	1.1	
		*25	5	64				
		30	4.5	68				
12	IH80-65-160	17.5	8.3	58	4	80×65	1.5	
		*25	8	62				
		30	6.8	50				
13	IH80-50-200	17.5	13	48	4	80×50	2.2	
		*28	12.5	57				
		30	11.3	48				
14	IH80-50-250	17.5	20.5	43	4.5	80×50	5.5	
		*25	20	51				
		30	11.3	45				
15	IH80-50-315	17.5	32.5	45	5	80×50	7.5	
		*25	32	50				
		30	30	48				
16	IH100-80-125	32.5	5.5	60	4.5	100×80	2.2	
		*50	5	64				
		60	4.3	65				
17	IH100-80-160	32.5	8.8	62	5	100×80	3	
		*50	8	69				
		55	6.5	62				
18	IH100-65-200	32.5	12.8	62	5	100×65	5.5	
		*50	12.5	68				
		60	10.8	56				
19	IH100-65-250	32.5	20.5	60	5	100×65	7.5	
		*50	20	65				
		60	16.3	70				
20	IH100-65-315	32.5	32.5	55	5.5	100×65	15	
		*50	32	60				
		60	30	58				
21	IH125-80-160	50	9.5	55	5	125×80	5.5	260
		*80	8	62				
		90	6.5	50				
22	IH125-100-200	60	13.8	60	6	125×100	11	
		*100	12.5	64				
		110	11.3	60				
23	IH125-100-250	60	21	53	6	125×100	15	
		*100	20	69				
		120	19	71				
24	IH125-100-315	60	32.5	55	6	125×100	22	
		*100	32	60				
		110	30	58				
25	IH125-100-400	60	52	44	6	125×100	37	
		*100	50	48				
		120	47	46				
26	IH150-125-250	120	22	60	5	125×100	22	
		*200	20	65				
		240	18	64				

序号	型 号	流量 m ³ /h	扬程 m	效率 %	汽蚀余量 m	进口×出口 mm	电机功率 kw	整机质量 kg
27	IH150-125-315	120	35	54	5	150×125	45	
		*200	32	63				
		240	30	62				
28	IH150-125-400	120	55	50	5.5	150×125	75	
		*200	50	62				
		240	47	62				
29	IH200-150-250	240	22	60	5.5	200×150	45	
		*400	20	68				
		480	17	62				
30	IH200-150-315	240	36	55	5.5	200×150	75	
		*400	32	64				
		480	29	63				
31	IH200-150-400	240	55	52	6	200×150	110	
		*400	50	64				
		480	46	64				

使用前注意事项

严禁采取关闭或调节进口阀门的方法来控制流量，避免造成叶轮和其他机件的损坏

- 1、离心泵禁止空运转，泵运行时最小流量:设计点35%。
- 2、如果泵运转时发生汽蚀，必须在1分钟内停机。
- 3、介质温度变化应控制在40℃以内，过高的温升/降可能导致泵零件损坏。
- 4、如果泵运行时突然停电，必须立刻关闭电源，并关闭出口阀门。
- 5、泵的噪音≤85dB,如发现振动和噪音，应停机检查,排除故障，才能工作。

CQ

不锈钢磁力泵系列

◎ 用途

磁力泵结构紧凑、外形美观、体积小、噪音低、运行可靠、使用维修方便。可广泛应用于化工、制药、石油、电镀、食品、电影照相洗印、科研机构、国防工业等单位抽送酸、碱液、油类、稀有贵重液、毒液、挥发性液体，以及循环水设备配套、过滤机配套。特别是漏、易燃、易爆液体的抽送，选用此泵则更为理想。

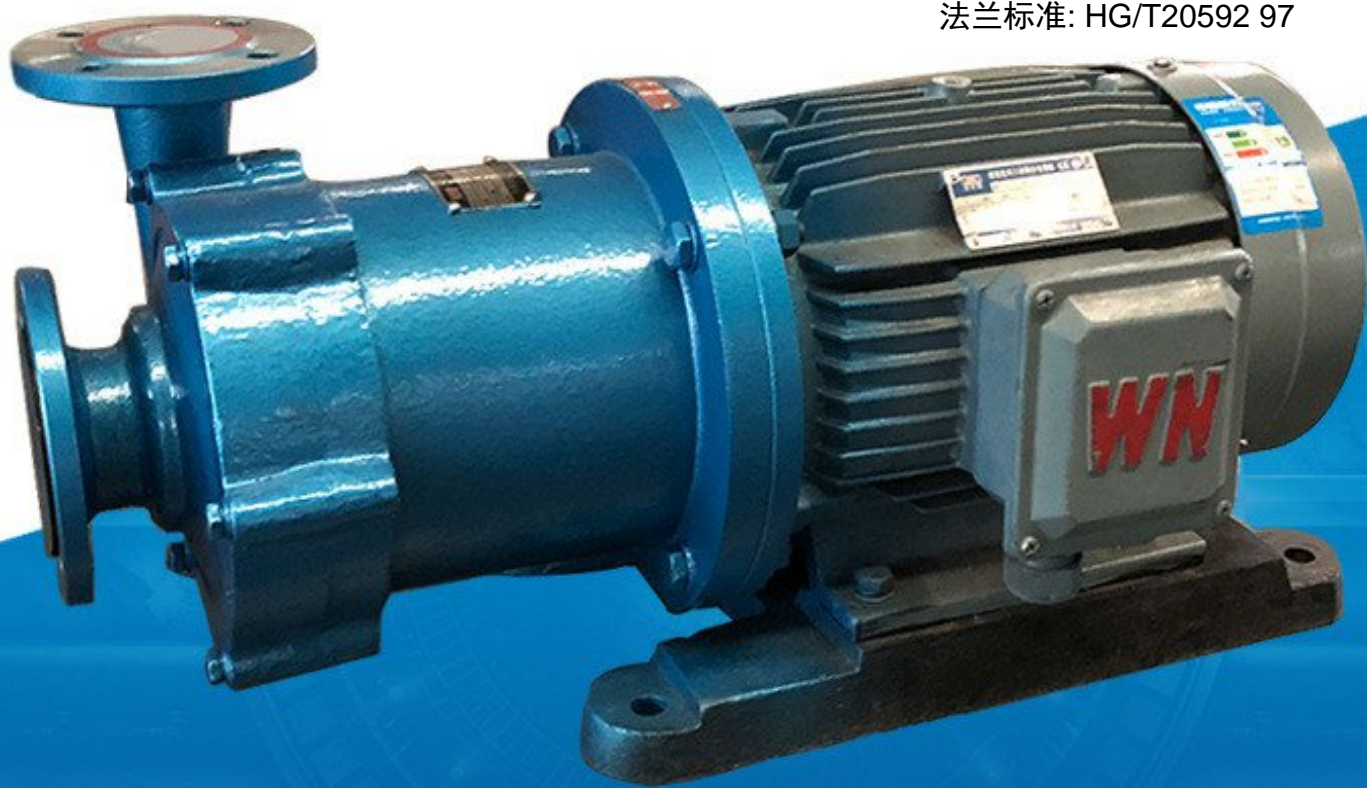
◎ 设计特点

CQ型磁力驱动泵(简称磁力泵)是将永磁联轴器的工作原理应用于离心泵的新产品，设计合理，工艺先进、具有全密封、无泄漏、耐腐蚀等特点，其性能达到国外同类产品的先进水平。

不锈钢磁力泵以静密封取代动密封，使泵的过流部件处于完全密封状态，彻底解决了其他泵机械密封无法避免的跑、冒、滴之弊病。磁力泵选用耐腐蚀、高强度的不锈钢作为制造材料，因此它具有优良的抗腐蚀性能，并可以使被输送介质免受污染。

设计压力: 0.6MPa

法兰标准: HG/T20592 97



流量范围

4-30 m³/h



无泄漏

安全无泄漏



厂家直销

价格优势



材料优势

品质保证

配二级电机n=2900r/min

“*”为标准参数

序号	型号	流量 m ³ /h	扬程 m	效率 %	汽蚀余量 m	进口×出口 mm	电机功率 kw	整机质量 kg
1	25CQ-15	4	16	26	5.5	32×25	1.1	38
		*4.5	15	28				
		6	14	31				
2	32CQ-15	4.5	15.6	26	5.5	32×25	1.1	38
		*6	15	29				
		7	13.5	31				
3	32CQ-25	3	25.5	20	4.5	32×25	2.2	48
		*4	25	23				
		6	44	30				
4	40CQ-20	8	22	34	4	40×32	2.2	57
		*10	20	36				
		14	17	39				
5	40CQ-30	8	31	24	4	40×32	4	85
		*10	30	27				
		14	26	32				
6	50CQ-25	10	27	23	4	50×32	4	85
		*12.5	25	27				
		15	22	28				
7	50CQ-32	10	32	29	4	50×32	4	85
		*12.5	30	31				
		15	28	33				
8	65CQ-25	12	27	26	4	65×50	5.5	120
		*16.8	25	31				
		22	23	36				
9	65CQ-32	20	34	42	4	65×50	7.5	145
		*25	32	47				
		30	30	50				

CQL 不锈钢磁力泵系列

◎ 用 途

磁力泵结构紧凑、外形美观、体积小、噪音低、运行可靠、使用维修方便。可广泛应用于化工、制药、石油、电镀、食品、电影照相洗印、科研机构、国防工业等单位抽送酸、碱液、油类、稀有贵重液、毒液、挥发性液体，以及循环水设备配套、过滤机配套。特别是漏、易燃、易爆液体的抽送，选用此泵则更为理想。

◎ 设计特点

CQL型磁力驱动泵(简称磁力泵)是将永磁联轴器的工作原理应用于离心泵的新产品，设计合理，工艺先进、具有全密封、无泄漏、耐腐蚀等特点，其性能达到国外同类产品的先进水平。

不锈钢磁力泵以静密封取代动密封,使泵的过流部件处于完全密封状态，彻底解决了其他泵机械密封无法避免的跑、冒、滴之弊病。磁力泵选用耐腐蚀、高强度的不锈钢作为制造材料，因此它具有良好的抗腐蚀性能，并可以使被输送介质免受污染。

设计压力: 1.6MPa

法兰标准: HG/T20592 97



流量范围
4-120m³/h



无泄漏
安全无泄漏



厂家直销
价格优势



材料优势
品质保证

配二级电机n=2900r/min

“*”为标准参数

序号	型号	流量 m ³ /h	扬程 m	转速 r/min	汽蚀余量 m	进口×出口 mm	电机功率 kw	整机质量 kg
1	CQL40-25-125	4	22	2900	4.5	40×25	2.2	
		*6	20					
		8	18					
2	CQL40-25-160	5	33	2900	4.5	40×25	3	
		*6	32					
		8	29					
3	CQL40-25-200	4	52	2900	4.5	40×25	5.5	
		*6	50					
		6	46					
4	CQL50-32-125	10	22	2900	4	50×32	3	
		*12.5	20					
		15	17					
5	CQL50-32-160	10	33	2900	4	50×32	4	
		*12.5	32					
		15	25					
6	CQL50-32-200	10	51	2900	4	50×32	7.5	
		*12.5	50					
		15	48					
7	CQL50-32-250	10	81	2900	4	50×32	15	
		*12.5	80					
		15	75					
8	CQL65-50-125	20	22	2900	4	65×50	5.5	
		*25	20					
		30	18					
9	CQL65-50-160	20	34	2900	4	65×50	7.5	
		*25	32					
		30	29					
10	CQL65-40-200	20	51	2900	4	65×40	15	
		*25	50					
		30	46					
11	CQL65-40-250	20	82	2900	4	65×40	22	
		*25	80					
		30	65					
12	CQL80-65-125	40	21	2900	3.5	80×65	7.5	
		*50	20					
		60	18					
13	CQL80-65-160	40	33	2900	3.5	80×65	15	
		*50	32					
		60	29					
14	CQL80-50-200	40	52	2900	4	80×50	18.5	
		*50	50					
		60	46					
15	CQL80-50-250	40	73	2900	3.5	80×50	30	
		*50	70					
		60	65					
16	CQL100-80-125	80	21	2900	3.5	100×80	15	
		*100	20					
		120	17					
17	CQL100-80-160	80	36	2900	4	100×80	22	
		*100	32					
		120	24					
18	CQL100-65-200	80	51	2900	4	100×65	30	
		*100	50					
		120	48					

QBF 隔膜泵系列

◎ 用 途

- 1、泵吸花生酱、泡菜、土豆泥、小红肠、果酱苹果浆、巧克力等。
- 2、泵吸油漆、树胶、颜料。
- 3、粘合剂和胶水、全部种类可用泵吸取。
- 4、各种瓦、瓷、砖器及陶器釉浆。
- 5、油井钻好后，用泵吸沉积物及灌浆。
- 6、泵吸各种乳剂和填料。
- 7、泵吸各种污水。
- 8、用泵为油轮，驳船清仓吸取仓内污水。
- 9、啤酒花及发酵粉稀浆、糖浆、糖密。
- 10、泵吸矿井、坑道、隧道、选矿、矿渣中的积水。泵吸水泥灌浆及灰浆。
- 11、各种橡胶浆。
- 12、各种磨料、腐蚀剂、石油及泥浆、清洗油垢及一般容器。
- 13、各种剧毒、易燃、易挥发液体。
- 14、各种强酸、强碱、强腐蚀液体。
- 15、各种高温液体最高可耐150℃。
- 16、作为各种固液分离设备的前级送压装置。



流量范围
0-30 m³ /h



无泄漏
安全无泄漏



厂家直销
价格优势



材料优势
品质保证

型号	流量 (m ³ /h)	扬程 (m)	出口压力 (kgf/cm ²)	吸程 (m)	最大允许 颗粒直径 (mm)	最大供气压力 (kgf/cm ²)	最大空气 消耗量 (m ³ /min)	薄膜外径 (m ³ /min)	重量 (kg)	进出口接法	
										进口	出口
QBF-10	0~0.8	0~50	6	5	1	7	0.3	140	7	丝扣	3/8"
QBF-15	0~1										1/2"
QBF-25	0~5			2.5	1"						
QBF-40	0~8				4.5		1 1/2"				
QBF-50	0~15			7	8		0.9	340	50	50法兰	50法兰
QBF-65	0~16								56	65法兰	65法兰
QBF-80	0~28			10	1.5		450	70	80法兰	80法兰	
QBF-100	0~30							78	100法兰	100法兰	

◎设计特点

本单位生产的QBF系列气动隔膜泵是一种新型输送机械，采用压缩空气为动力源，对于各种腐蚀性液体，带颗粒的液体，高粘度、易挥发、易燃、剧毒的液体，均能予以抽光吸尽。其性能参数与联邦德国的WLLDENPVMPMS、美国的MARIOWPUMPS相近，QBF气动隔膜泵是一种新型输送机械，采用压缩空气为动力源，对于各种腐蚀性液体，带颗粒的液体，高粘度、易挥发、易燃、剧毒的液体，均能予以抽光吸尽。QBF气动隔膜泵既能抽送流动的液体，又能输送一些不易流动的介质，具有自吸泵、潜水泵、屏蔽泵、泥浆泵和杂质泵等输送机械的许多优点。

- 1、不需灌引水，吸程高达7M，扬程达50M，出口压力≥6kgf/cm²。
- 2、流动宽蔽，通过性能好，允许通过最大颗粒，直径达10mm抽送泥浆、杂质时，对泵磨损甚微。
- 3、扬程、流量可通过气阀开度实现无级调节。(气压调节在1-7kg/cm²之间)。
- 4、该泵无旋转部件，没有轴封隔膜将抽送的介质与泵的运动部件，工作介质完全隔开，所输送的介质不会向外泄漏。所以抽送有毒，易挥发或腐蚀性介质时，不会造成环境污染和危害人身安全。
- 5、不必用电，在易燃、易爆场所使用安全可靠。
- 6、可以浸没在介质中工作。
- 7、使用方便、工作可靠、开停泵只需简单地打开和关闭气体阀门，即使由于意外情况而长时间地无介质运行或突然停机，泵也不会因此而损坏，一旦超负荷，泵便会自动停机，具有自我保护性能，当负荷恢复正常以后，又能自动启动运行。
- 8、结构简单、易损件少，该泵结构简单、安装、维修方便，泵输送的介质不会接触到配气阀，连杆等运动部件，不象其他类型的泵因转子、活塞、齿轮、叶片等部件的磨损而使性能逐步下降。
- 9、可输送较粘的液体。(粘度在1万厘泊以下)
- 10、本泵无须用油润滑，即使空转，对泵也无任何影响。这是该泵一大特点。

WL-PPD

化工泵智能保护器



◎产品特点

- 1、低电流接线式、高电流非接触式电流传感器检测取样。
- 2、四位数码管精确显示。
- 3、智能指示灯提示设置，智能指示灯报错报警。
- 4、1-3路输出控制端口。
- 5、3X3键盘，9键操作更加方便。
- 6、启动延时、欠载延时、过流延时可人工设定。
- 7、上、下限值可人工设定。
- 8、三相取样、单项取样更加方便灵活，可根据客户需求定制。

◎型号及参数

- WL-PPD-03A : 适用泵阀功率0.72kw~1.57kw
 WL-PPD-05A : 适用泵阀功率1.20kw~2.64kw
 WL-PPD-10A : 适用泵阀功率2.40kw~5.28kw
 WL-PPD-20A : 适用泵阀功率4.80kw~10.56kw
 WL-PPD-30A : 适用泵阀功率7.20kw~15.84kw
 WL-PPD-50A : 适用泵阀功率12.00kw~26.40kw
 WL-PPD-100A: 适用泵阀功率24.00kw~52.80kw

电源开关:

0被按下时为关，1被按下时为开

数码显示区:

显示时间(单位:秒)或者功率(单位:千瓦)

进入设定时,被设定位闪烁显示(小数点位设定除外),可使用按键区上、下、左、右键对该位操作。设定小数点时可以按键盘“.”对小数点进行移位操作(仅设定欠载、过载功率值时有效)。

指示灯显示区:

显示当前运行状态,设置提示及报警提示

◎产品概述

原理:本系列产品通过对泵运转时的电机输出功率进行实时监控、分析,实现对泵空运转或过载以及其他非正常状态时的保护功能。

使用方法:用面板上的按钮根据各种规格泵产品的功率状态设置电流上、下限,建立所需要的输出范围。当泵发生空转或吸入空气时,它可以探测降低负荷的电流(最低值),泵过载运转时也可以探测超负荷的电流,当电机运转超出设定的电流该范围,系统将自动停车或外置警报器会报警。

◎产品功能

- 1、保护功能 过流、欠载时限保护。堵转、三相不平衡、断相保护。
- 2、设定功能 开机延时设定。过流上限延时设定。欠载下限延时设定。过流上限设定。欠载下限设定。
- 3、显示功能 运行时数码管实时动态显示当前功率。设定状态指示灯提示。保护状态故障类别显示。
- 4、可上行与计算机进行通信,采用微机集中监控各泵阀状态(此功能需要客户单独定制)。

◎保护特性

- 1、开机延时设定范围: 0-9999s。
- 2、过流上限延时设定范围: 0-9999 s。
- 3、欠载下限延时设定范围: 0-9999 s。
- 4、三相不平衡保护: 任意两相间电流相差 $\geq 60\%$ 时,自动断开泵阀电源。
- 5、断相保护: 任何一相或两相断开时,自动断开泵阀电源。



Q41F-10C

衬氟球阀

◎ 用途

本产品是为各种强腐蚀性介质的启闭控制而设计的，广泛使用于石油、化工、染化、农药、制酸制碱等行业，是目前防腐设备最理想的选择。

● 性能参数

公称通径 (DN) 20~150mm

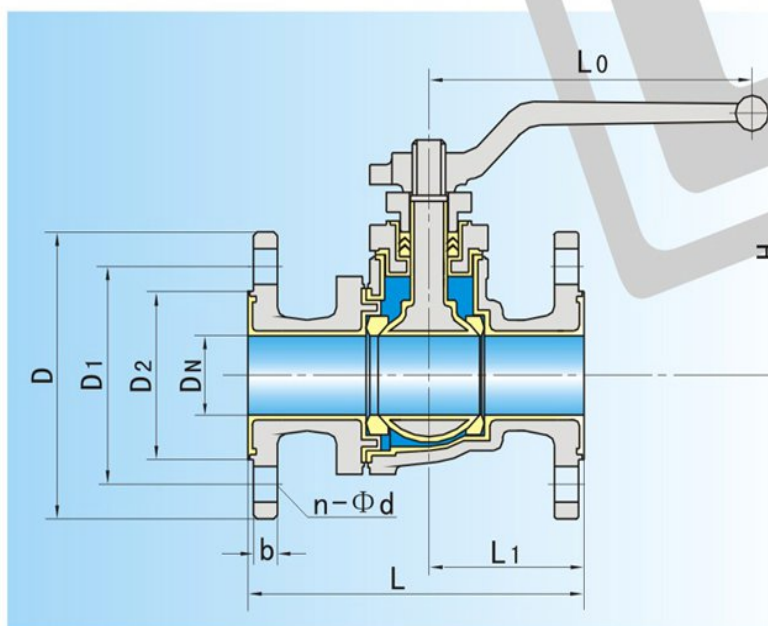
公称压力 (PN) 1.0MPa

适用温度 -20℃~120℃

◎ 设计特点

Q41F-10C系列氟塑料球阀，阀壳采用碳钢精铸，内衬氟塑料，阀球及过流部件包氟塑料，具有外型美观、强度高、经久耐用的特点。

● 结构及安装尺寸



● 型号意义

Q41F - 10C - 80

Q	球阀类型代号
4	连接型式为法兰
1	结构型式为浮动直通式
F	衬里材料为氟塑料
10	公称压力为1.0MPa
C	阀体材料为碳钢
80	公称通径为80mm

● 安装尺寸表

型号及通径	L	L ₁	D	D ₁	D ₂	n-Φd	H	b	L ₀	重量kg
Q41F-10C-20	140	62	105	75	55	4-Φ14	112	10	155	3.5
Q41F-10C-25	150	65	115	85	65		122	12		4.8
Q41F-10C-32	165	75	135	100	78		130	13	7	
Q41F-10C-40	180	83	145	110	85		140	14	8	
Q41F-10C-50	200	100	160	125	100	4-Φ18	170	15	220	10
Q41F-10C-65	220		180	145	120					15
Q41F-10C-80	250	120	195	160	135		200	19	300	20
Q41F-10C-100	305	142	215	180	155		8-Φ23	210	20	350
Q41F-10C-125	325	140	245	210	185	20		50		
Q41F-10C-150	394	197	280	240	210	250		24	390	65

J44F-16

角式衬氟截止阀



◎设计特点

J44F-16 系列角式截止阀，均为金属基体内衬氟塑料，耐压耐腐，性能优异。适宜场地受限工况。

J41F -16 -100

J	截止阀类型代号
4	连接型式为法兰
4	结构型式为角式
F	衬里材料为氟塑料
16	公称压力为1.6MPa
100	公称通径为100mm

◎用 途

本产品是为输送腐蚀性介质的启闭控制而设计的。广泛适用于工作温度-20度至120度的多种腐蚀性介质的管路上。

●性能参数

公称通径 (DN) 32~100mm

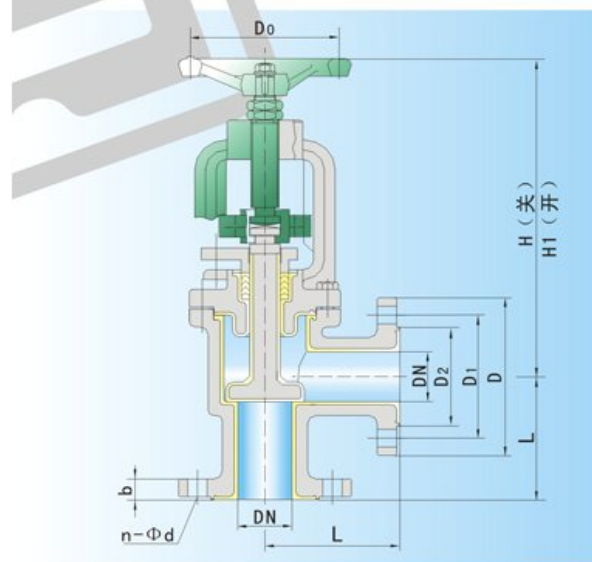
公称压力 (PN) 1.6MPa

适用温度 -20℃~120℃

适用介质 酸、碱、盐和溶剂

材 料 F46/HT200

●结构及安装尺寸



型号及通径	L	D	D ₁	D ₂	b	n-φd	H	H ₁	D ₀	重量kg
J41F-16-25	160	115	85	65	18	2-φ14/2-M12	255	275	120	9.4
J41F-16-32	180	135	100	75	20	2-φ18/2-M16	305	335	140	14.5
J41F-16-40	200	145	110	85			325	355		18.5
J41F-16-50	230	160	125	100	23		360	406	160	24
J41F-16-65	290	180	145	120		370	410	32		
J41F-16-80	310	195	160	135	24	4-φ18/4-M16	438	490	200	46
J41F-16-100	350	215	180	155	27		460	500		280

SJ41F-10C

衬氟视镜



◎设计特点

本系列衬氟视镜，采用高强度铸钢基体，过流部件为氟塑料模压成型结构，透视镜片为硼硅钢化玻璃，耐腐耐压，安全可靠。

◎用途

本产品是为输送腐蚀性介质时启闭控制而设计的，广泛用于工作温度-20℃至120℃的多种腐蚀性介质的管路上

●性能参数

公称通径 (DN) 25~100mm

公称压力 (PN) 1.6MPa

适用温度 -20℃~120℃

适用介质 酸、碱、盐和溶剂

材 料 F46/HT200

SJ41F -10C -100

SJ 视镜类型代号

4 连接型式为法兰

1 结构型式为直通式

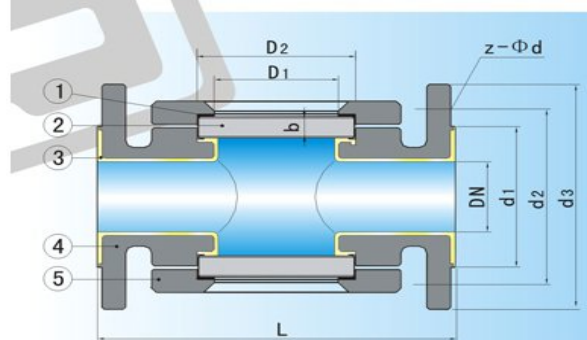
F 衬里材料为氟塑料

10 公称压力为1.0MPa

C 视镜体材料为碳钢

100 公称通径为100mm

●结构与安装尺寸



1	衬 垫	耐酸石棉板
2	镜 片	硼硅钢化玻璃
3	衬 里	F46
4	视 镜 体	WCB
5	镜 片 压 板	WCB

型号及通径	镜片规格D2×b	D1	d1	d2	d3	L	z-Φd	重量kg	
SJ41F-10C-25	80x15	60	65	85	115	230	4-Φ14	7	
SJ41F-10C-32			75	100	135			8	
SJ41F-10C-40	100x15	80	85	110	145		240	4-Φ18	12.5
SJ41F-10C-50			100	125	160				13
SJ41F-10C-65	120x18	100	120	145	180	240		8-M16	14.5
SJ41F-10C-80			135	160	195				16
SJ41F-10C-100	140x20	120	155	180	215				17.5



衬PTFE、PO管道及管配件

● 氟塑料管道、弯头、四通、视镜、仪表接头、异径管、四氟通氯管（加液管）。

一、视镜

用以观测管路或设备中单元流体的流量、色泽变化、直接监控化工工艺流程，其工作温度 $\leq 150^{\circ}\text{C}$ ，工作压力 $\leq 1.5\text{MPa}$ 。

二、四氟四通氯管（加液管）

该产品有内外衬式、外绕内衬式、全PTFE式。建议用户校核设备或反应釜进料支管内径，进料单位时间流量来确定加液管的外径和有效内径。

三、内衬PTFE管道、管配件的钢管、法兰选用要求

- 管子采用国家标准无缝钢管，因工艺要求，衬里后的管子有效通径小于钢管的公称通径，设计者及用户进行必要的有效流量标准后确定钢管的通径。
- 法兰可根据用户需要按 HG、GB、JB、ANSI、JIS、BS、DIN等国家标准，可以是锻造，也可由合同确定，因密封面加工工艺建议选用板式平焊法兰、带颈平焊法兰，密封面均为平面密封型式，为了便于管路安装，可为用户提供平焊环活动法兰。

四、内衬PTFE衬里层试验、检验及使用范围

- 管道及管配件均以1.5倍设计压力进行水压试验。
- 凡涉及内衬PTFE衬里层经水压试验后，100%地进行完好性检验，其泄漏点检验方法采用电火花测试。

3. 使用范围

- a. 使用温度 $-20\sim 200^{\circ}\text{C}$ b. 使用压力 $\leq 2.5\text{MPa}$ c. 允许负压 $D_n \leq 250$ 为 -0.09MPa 、 $D_n > 250$ 为 -0.08MPa

● 滚衬 PE（PO）管道：

- 选用进口高性能原料和合理配方，采用国际先进的热滚衬工艺，将塑料与钢基体热熔结合，使整个防腐衬里具有以下特点：
 - 无搭接缝、耐冲击、耐老化、耐正负压。表面平整光滑，任何形状钢件均可内外衬。
 - 通用温度： $-60^{\circ}\text{C}\sim 100^{\circ}\text{C}$
 - 通用压力： $-0.07\text{MPa}\sim 2.5\text{MPa}$
- 适用范围：广泛用于化工、电力、冶炼、制药、食品、环保、电镀等领域，除95%以上硫酸，浓硝酸外，各种浓度无机酸、有机酸、碱盐，都很稳定，在 $-20^{\circ}\text{C}\sim 100^{\circ}\text{C}$ 内是取代橡胶、搪瓷、不锈钢、玻璃钢、塑料板（管）等衬里的理想防腐材料。

● 使用前维护及注意事项

- 不得露天长时间存放，避免日晒、雨淋、避免剧烈撞击、多层堆放重物堆压。
- 密封面绝不允许刮、割、划、挠或与硬物碰撞。
- 绝不允许在衬里后的管件、配件的钢体上焊、风割、火烤等，要与热源相隔1米以上。

氟塑料系列化工泵常见故障及排除

故障	原因	方法
打不出液体	1. 吸入管路内有空气、进口堵塞 2. 吸上高度太高。 3. 要求扬程大于泵扬程。 4. 排出管太细，管路损失太大。 5. 泵反转。 6. 内外磁钢退磁（磁力泵）	1、清理管路。 2、降低泵安装高度。 3、更换扬程高的泵。 4、换管径与泵口径等大的输出管。 5、调整泵转向。 6、更换转子、磁性联轴器
流量不足	1、叶轮损坏。 2、密封件损坏。 3、转速不够。 4、转速不足。 5、出口管弯头过多，阻力过大	1、更换叶轮。 2、更换密封件。 3、增加转速。 4、按规定重装管道。 5、重新合理安排管路。
扬程不足	1、输送介质内有空气。 2、叶轮损坏。 3、转速不够。 4、输送介质粘度过大	1、重新灌注液体或排除空气。 2、更换叶轮。 3、检查电机和供电线路。 4、降低粘度或增加灌注压力
功率过大	1、输送介质比重过大。 2、有机械摩擦。	1、更换大功率电机或泵。 2、检查何处磨擦，进行检修。
密封泄漏严重	1、对磨材料选用不当、有腐蚀。 2、对磨面严重磨损。 3、动静环不吻合。 4、静环破裂。 5、机械密封动环后退。 6、隔离套和加强套破裂（磁力泵） 7、过流部件塑层交变温差致开裂	1、更换适合的动静环。 2、更换磨损件、调整弹簧压力、减少摩擦。 3、调整动静环，使之吻合。 4、更换静环。 5、松开动环紧定螺钉，重新定位锁紧。 6、更换隔离套总成。 7、更换相应零部件。
泵内有杂音 泵机组振动	1、泵轴与电机不同心。 2、流量超过使用范围。 3、拉紧螺栓松脱。 4、电动机轴磨损，轴承损坏。 5、输送介质中有超量气体。 6、泵基础地脚螺栓松动	1、校正泵轴中心。 2、选用适当的型号。 3、重新装好拉紧螺栓。 4、清洗或更换轴承、泵轴。 5、采取措施降低输送介质中的含气量。 6、重新锁紧，保证泵机稳固。

超高分子量聚乙烯（UHMWPE）耐腐蚀性能表

介 质	浓度	温度℃		介 质	浓度	温度℃		介 质	浓度	温度℃	
	%	20	60		%	20	60		%	20	60
硫 酸	0-50	√	√	马来酸	各浓度	√	√	二乙酮	各浓度	0	×
硫 酸	50-75	√	0	苹果酸	各浓度	√	√	五羟基乙酮	各浓度	√	√
硝 酸	0-30	√	√	苦味酸	各浓度	0	×	乙二醇-甲	各浓度	√	0
硝 酸	30-50	0	0	酒石酸	各浓度	√	√	硫酸甲酯	各浓度	√	√
盐 酸	<38	√	√	磷 酸	<85	√	√	磷酸三丁脂	各浓度	0	×
盐 酸	>38	0	0	磷 酸	>90	0	×	丙 烷	各浓度	0	0
氢氟酸	<50	√	√	氢氧化钠	0-20	√	√	丁 烷	各浓度	0	0
氢氟酸	>70	√	0	氢氧化钠	>20	0	0	氯丙醇	各浓度	√	√
氢溴酸	<50	√	√	氢氧化钾	0-20	√	√	氟利昂	各浓度	√	×
氢氰酸	各浓度	√	√	氢氧化钾	>20	0	0	甲 胺	<40	√	√
亚硫酸	各浓度	√	√	氢氧化铵	30	√	0	乙二胺	各浓度	√	√
碳 酸	各浓度	√	√	氢氧化铵	100	√	√	苯 胺	各浓度	0	×
铬 酸	0-30	√	×	过氧化氢	30	√	√	乙醇胺	各浓度	√	×
铬 酸	40-50	0	×	过氧化氢	>50	√	0	丁 酚	各浓度	0	0
硼 酸	各浓度	√	√	过氧化钠	各浓度	√	√	间苯二酚	各浓度	√	×
砷 酸	各浓度	√	√	氨(干或	各浓度	√	√	对苯二酚	各浓度	√	√
硅 酸	各浓度	√	√	氨(液体)	各浓度	√	0	丙烯晴	各浓度	√	√
硒 酸	各浓度	√	0	二氧化碳	各浓度	√	√	吡 啶	各浓度	√	0
溴 酸	10	√	√	二氧化硫	各浓度	√	√	尿 素	各浓度	√	√
溴 酸	浓	0	0	二氧化硫	各浓度	√	0	硝基乙烷	各浓度	√	√
氯 酸	<20	√	√	硫化氢	各浓度	√	√	漂白液	各浓度	√	√
氯 酸	>20	√	×	硫化氢	各浓度	√	0	硅 酮	各浓度	√	0
次氯酸	各浓度	0	0	氯化硼	各浓度	√	√	照相显影剂	各浓度	√	√
高氯酸	10月15日	√	0	甲 醇	各浓度	√	√	醋	各浓度	√	√
高氯酸	<30	0	×	丁 醇	各浓度	√	0	柠檬汁	各浓度	√	√
氟硅酸	<30	√	√	正丙醇	各浓度	√	√	铵 盐	各浓度	√	√
氟硼酸	各浓度	√	√	月桂醇	各浓度	√	√	硫酸钠	各浓度	√	√
甲 酸	<50	√	√	乙二醇	各浓度	√	√	硝酸钾	各浓度	√	0
乙 酸	0-10	√	√	丁二醇	各浓度	√	√	碳酸铝	各浓度	√	√
乙 酸	10月30日	√	0	甘 油	各浓度	√	√	氯化镁	各浓度	√	√
乙 酸	30-70	0	0	甲 醛	40	√	√	硫化钙	各浓度	√	√
乙 酸	70-冰	0	×	甘油醛	40	√	0	铬酸锌	各浓度	√	√
甲苯基	<50	0	0	水杨醛	各浓度	√	√	砷酸铅	各浓度	√	√

注：1、符号说明：“√”优良，“0”为可用，有轻微腐蚀，“×”为不适用。表中温度为试验温度，不是指实际使用温度。

氟塑料合金泵阀耐腐蚀性能参数表

表示耐腐蚀性好；×表示有腐蚀现象；*表示部分零件要选择材料；未注符号表示任意浓度均可。							
介质	浓度	温 度		介质	浓度	温 度	
	≤%	≤25°C	≤75°C		≤%	≤25°C	≤75°C
硫酸H ₂ SO ₄	98	√	√	氢氧化钾KOH	50	√	√
硝酸HNO ₃		√	×	氢氧化铵NH ₂ H ₂ O		√	√
盐酸HCl			√	氢氧化钡Ba(OH) ₂	50	√	√
磷酸H ₃ PO ₄		√	√	氢氧化镁Mg(OH) ₂		√	√
氢氟酸*HF		√	√	氢氧化铝Al(OH) ₃		√	√
氢溴酸HBr		√	√	氢氧化锂LiOH		√	√
氢碘酸HI		√	√	氯水Cl ₂ - H ₂ O		√	√
氢氰酸		√	√	溴水Br ₂		√	√
亚硫酸H ₂ SO ₃		√	√	碘溶液I ₂		√	√
亚硝酸HNO ₂		√	√	氨（无水）NH ₃		√	√
次氯酸*HClO		√	√	甲醇CH ₃ OH		√	√
高氯酸*HClO ₄		√	√	乙醇CH ₃ CH ₂ OH		√	√
铬酸H ₂ CrO ₄	80	√	√	丁醇		√	√
王水*		√	√	甲醛HCHO		√	√
醋酸CH ₃ COOH		√	√	乙醛CH ₃ CHO		√	√
甲酸HCOOH		√	√	二氯乙醚C ₄ H ₈ Cl ₂ O		√	√
丁酸C ₄ H ₈ O ₂		√	√	苯胺C ₆ H ₇ N		√	√
戊酸C ₅ H ₁₀ O ₂		√	√	一氯甲烷CH ₃ Cl		√	√
油酸C ₁₈ H ₃₄ O ₂		√	√	二氯甲烷CH ₂ Cl ₂		√	√
苯甲酸C ₆ H ₅ COOH		√	√	三氯甲烷C ₂ H ₄ Cl ₂		√	√
氢氧化钠NaOH	50	√	√	四氯甲烷C ₂ H ₄ Cl ₄		√	√